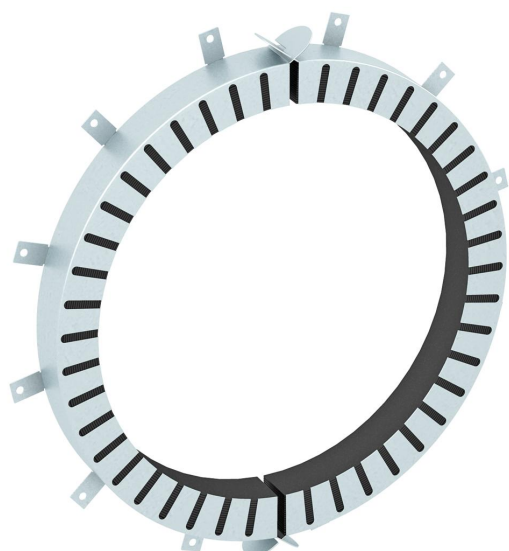


# Technisches Datenblatt

## Rohrmanschette mit 12 Befestigungslaschen

Artikelnummer: 7202217



Rohrmanschette für brennbare Rohre.  
Im Stahlblechgehäuse eingefasste Brandschutzeinlagen drücken im Brandfall die abbrennenden thermoplastischen Rohre mit sehr hohem Blähdruck zu. Anwendung im Innenbereich. Befestigung mit Dübeln oder Gewindestangen M8.



Intumeszierender Baustoff

**FS** bandverzinkt

### Stammdaten

Artikelnummer	7202217
Typ	TCX-300
Bezeichnung 1	Rohrmanschette
Bezeichnung 2	für brennbare Rohre
Hersteller	OBO
Dimension	Ø300mm
Werkstoff	Intumeszierender Baustoff
Oberfläche	bandverzinkt
Oberflächennorm	DIN EN 10346
Kleinste VK-Einheit	1
Mengeneinheit	Stück
Gewicht	405 kg
Gewichtseinheit	kg/100 St.

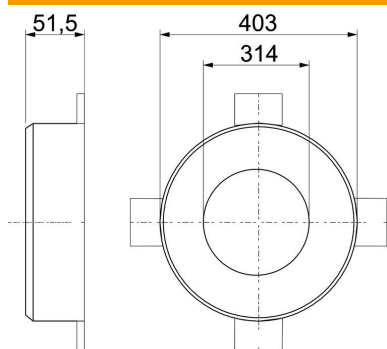
# Technisches Datenblatt

## Rohrmanschette mit 12 Befestigungslaschen

Artikelnummer: 7202217



### Abmessungen



Länge	403 mm
Breite	403 mm
Höhe	51,5 mm
Maß d	314 mm
Maß D min.	403 mm
Maß h	51,5 mm

### Technische Daten

Form	rund
für Rohrdurchmesser max.	302 mm
für Rohrdurchmesser min.	300 mm
Manschettenverschluss	Steck
Mit Befestigungsmaterial	nein
Zubehör erforderlich	ja