

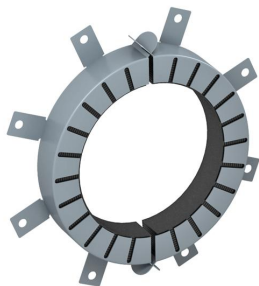
Technisches Datenblatt

Rohrmanschette mit 8 Befestigungslaschen

Artikelnummer: 7202214



Rohrmanschette für brennbare Rohre.
Im Stahlblechgehäuse eingefasste Brandschutzeinlagen drücken im Brandfall die abbrennenden thermoplastischen Rohre mit sehr hohem Blähdruck zu. Anwendung im Innenbereich. Befestigung mit Dübeln oder Gewindestangen M8.



Intumeszierender Baustoff

Stammdaten

Artikelnummer	7202214
Typ	TCX-200
Bezeichnung 1	Rohrmanschette
Bezeichnung 2	für brennbare Rohre
Hersteller	OBO
Dimension	Ø200mm
Farbe	grau
Werkstoff	Intumeszierender Baustoff
Kleinste VK-Einheit	1
Mengeneinheit	Stück
Gewicht	242 kg
Gewichtseinheit	kg/100 St.

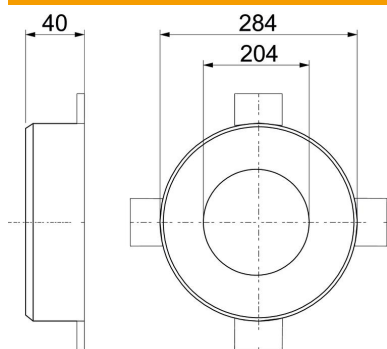
Technisches Datenblatt

Rohrmanschette mit 8 Befestigungslaschen



Artikelnummer: 7202214

Abmessungen



Länge	284 mm
Breite	284 mm
Höhe	40 mm
Maß d	204 mm
Maß D min.	284 mm
Maß h	40 mm

Technische Daten

Form	rund
für Rohrdurchmesser max.	202 mm
für Rohrdurchmesser min.	200 mm
Manschettenverschluss	Steck
Mit Befestigungsmaterial	nein
Zubehör erforderlich	ja