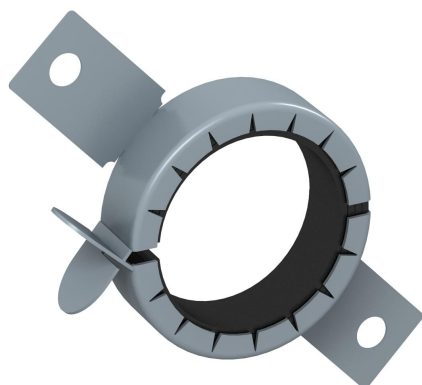


# Technisches Datenblatt

## Rohrmanschette mit 2 Befestigungslaschen

Artikelnummer: 7202200



Rohrmanschette für brennbare Rohre.  
Im Stahlblechgehäuse eingefasste Brandschutzeinlagen drücken im Brandfall die abbrennenden thermoplastischen Rohre mit sehr hohem Blähdruck zu. Anwendung im Innenbereich. Befestigung mit Dübeln oder Gewindestangen M6.

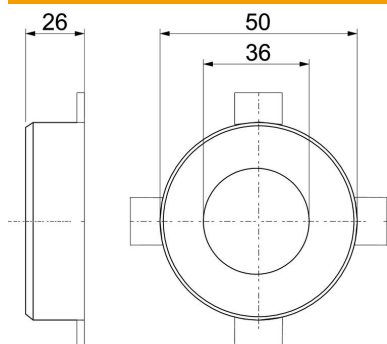


Intumeszierender Baustoff

### Stammdaten

Artikelnummer	7202200
Typ	TCX-032
Bezeichnung 1	Rohrmanschette
Bezeichnung 2	für brennbare Rohre
Hersteller	OBO
Dimension	Ø32mm
Farbe	grau
Werkstoff	Intumeszierender Baustoff
Kleinste VK-Einheit	1
Mengeneinheit	Stück
Gewicht	6,5 kg
Gewichtseinheit	kg/100 St.

### Abmessungen



Länge	50 mm
Breite	50 mm
Höhe	26 mm
Maß d	36 mm
Maß D min.	50 mm
Maß h	26 mm

# Technisches Datenblatt

## Rohrmanschette mit 2 Befestigungslaschen

Artikelnummer: 7202200



### Technische Daten

Form	rund
für Rohrdurchmesser max.	34 mm
für Rohrdurchmesser min.	32 mm
Manschettenverschluss	Steck
Mit Befestigungsmaterial	nein
Zubehör erforderlich	ja