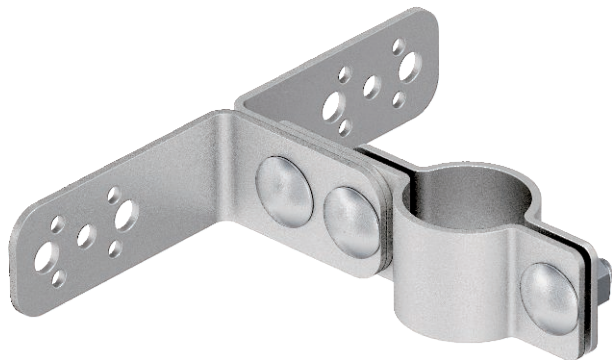


Technisches Datenblatt

Träger isFang für Wandmontage, 80 mm Abstand

Art.-Nr. 5408950



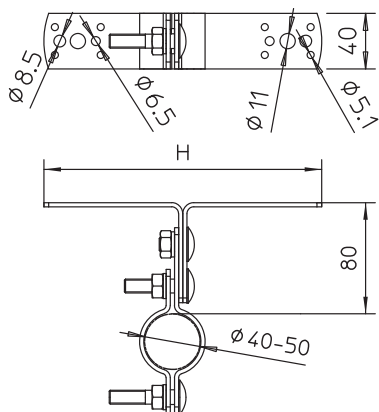
- zum Befestigen der isolierten Stützrohre am zu schützenden Aufbau bzw. an der Wand

VA Edelstahl, rostfrei 1.4301

Stammdaten

Art.-Nr.	5408950
Typ	isFang TW80
Bezeichnung 1	Träger isFang
Bezeichnung 2	für Wandmontage
Dimension	80mm
Werkstoff	Edelstahl, rostfrei Werkstoff 1.4301
Werkstoff Kürzel	A2
Kleinste VK-Einheit (VG)	2 Stück
Gewicht	63,00 kg/100 St.

Technische Daten



Maß H	200,00 mm
Maß L	80,00 mm