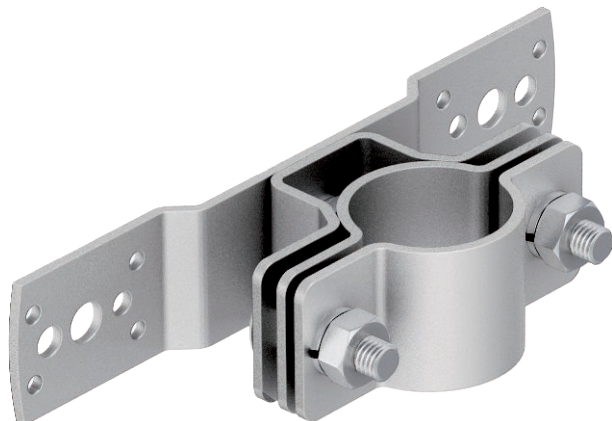


# Technisches Datenblatt

## Träger isFang für Wandmontage, 30 mm Abstand

Art.-Nr. 5408952



- zum Befestigen der isolierten Stützrohre am zu schützenden Aufbau bzw. an der Wand

VA Edelstahl, rostfrei 1.4301

### Stammdaten

Art.-Nr.	5408952
Typ	isFang TW30
Bezeichnung 1	Träger isFang
Bezeichnung 2	für Wandmontage
Dimension	30mm
Werkstoff	Edelstahl, rostfrei Werkstoff 1.4301
Werkstoff Kürzel	A2
Kleinste VK-Einheit (VG)	2 Stück
Gewicht	62,00 kg/100 St.

### Technische Daten

Maß L | 30,00 mm

