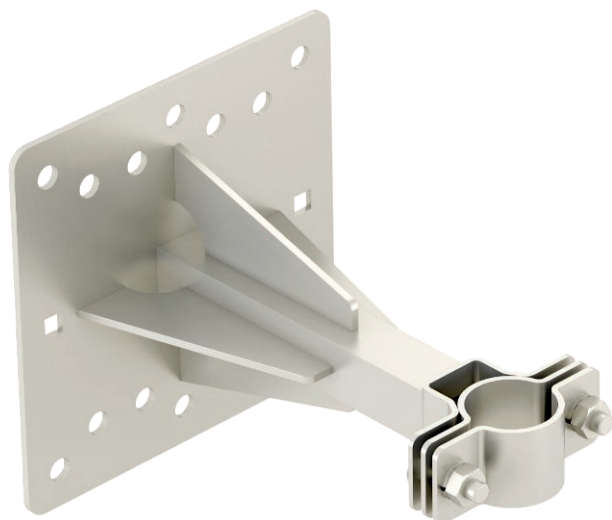


Technisches Datenblatt

Träger isFang für Wandmontage, 200 mm Abstand

Art.-Nr. 5408910



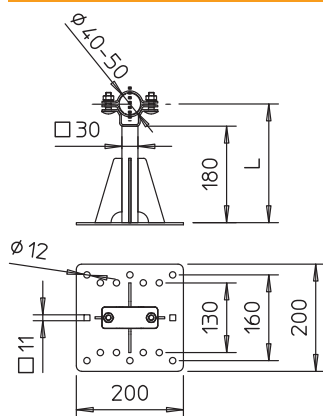
- zum Befestigen der isolierten Stützrohre am zu schützenden Aufbau bzw. an der Wand

VA Edelstahl, rostfrei 1.4301

Stammdaten

Art.-Nr.	5408910
Typ	isFang TW200 12
Bezeichnung 1	Träger isFang
Bezeichnung 2	für Wandmontage
Dimension	200x200mm
Werkstoff	Edelstahl, rostfrei Werkstoff 1.4301
Werkstoff Kürzel	A2
Kleinste VK-Einheit (VG)	2 Stück
Gewicht	240,00 kg/100 St.

Technische Daten



Maß D	50,00 Ø mm
Maß L	200,00 mm
Befestigungsart Stange	mit Schraubchelle
Befestigungsart Halter	Bohrung
Werkstoff des Überlegers	Edelstahl, rostfrei 1.4301
Werkstoff des Unterteils	Edelstahl, rostfrei 1.4301