

Technisches Datenblatt

isFang-Dreibeinstativ

Art.-Nr. 5408968



- Installation von freistehenden Fangmasten sowie isolierten Fangmasten mit 40 mm Durchmesser
- Dachneigung bis max. 5 Grad
- inkl. Rd 8-10 Überleger für schnelle Rundleiterbefestigung
- Betonsockel sowie Gewindestangen sind separat zu bestellen

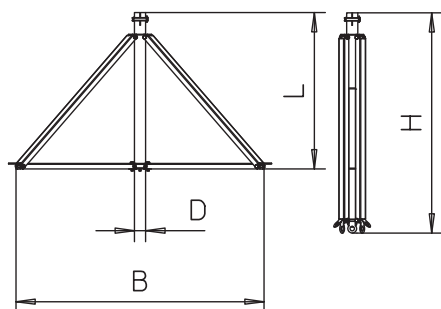


VA Edelstahl, rostfrei 1.4301

Stammdaten

Art.-Nr.	5408968
Typ	isFang 3B-100
Bezeichnung 1	Dreibeinstativ
Bezeichnung 2	für isolierten Fangmast
Dimension	1,25x1,35m
Werkstoff	Edelstahl, rostfrei Werkstoff 1.4301
Werkstoff Kürzel	A2
Kleinste VK-Einheit (VG)	1 Stück
Gewicht	620,00 kg/100 St.

Technische Daten



Maß B	1.000,00 mm
Maß D	40,00 Ø mm
Maß H	885,00 mm
Maß L	600,00 mm
Ausführung	Stativ
Aufnahme Fangstange	schraublos
Durchmesser	1.000,00 mm