

# Technisches Datenblatt

## isCon®-Ableitung Professional in schwarz



Art.-Nr. 5408008



Angaben zur Verlegung der OBO isCon® Pro-Leitung entnehmen Sie bitte der Montageanleitung.

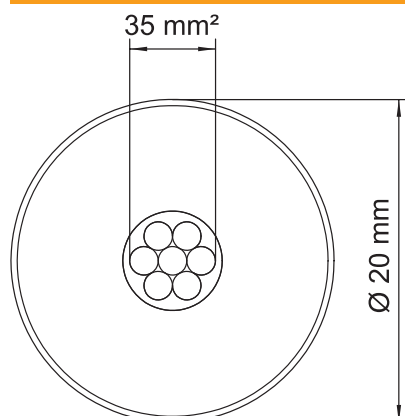
- hochspannungsfeste, isolierte Ableitung
- gleitentladungsfrei
- zur Einhaltung des Trennungsabstandes nach IEC 62305 (VDE 0185-305-3)
- getestet in Anlehnung an IEC/EN 62561-1 (VDE 0185-561-1) mit H1/150 kA
- äquivalenter Trennungsabstand  $s_e \leq 0,75$  m (Luft) und  $s_e \leq 1,5$  m (fester Baustoff)
- getestet nach IEC TS 62561-8 (VDE V 0185-561-8)
- halogenfrei
- Brandlast 3,3 kWh/m



### Stammdaten

Art.-Nr.	5408008
Typ	isCon Pro 75 SW
Bezeichnung 1	Isolierte Ableitung
Bezeichnung 2	100 m Trommel
Dimension	ø 20mm
Farbe	schwarz
Kleinste VK-Einheit (VG)	100 m
Gewicht	57,00 kg/100 m

### Technische Daten



äquivalenter Trennungsabstand $s_e$ /m	0,75
Durchmesser	20,00 mm
Nenngröße Ø	20 mm
Querschnitt	35,00 mm²