

# Technisches Datenblatt

## Leitungshalter VA für isCon® Professional+ / Premium

Art.-Nr. 5408056



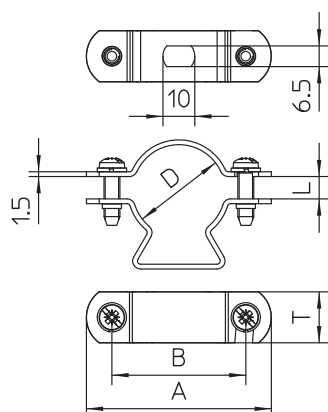
- für isCon®-Leitung zur Montage an Dach-/Wandaufbauten
- mit Federscheiben zur Schraubensicherung gegen Selbstlockern

**VA** Edelstahl, rostfrei 1.4301

### Stammdaten

Art.-Nr.	5408056
Typ	isCon H VA
Bezeichnung 1	Leitungshalter
Bezeichnung 2	für isCon-Ableitung
Dimension	ø 23mm
Werkstoff	Edelstahl, rostfrei Werkstoff 1.4301
Werkstoff Kürzel	A2
Kleinste VK-Einheit (VG)	50 Stück
Gewicht	2,85 kg/100 St.

### Technische Daten



Maß A	52,00 mm
Maß B	39,00 mm
Maß D	21,00 - 23,00 Ø mm
Maß H	34,00 mm
Maß L	2,50 mm
Maß T	14,00 mm
Leiterabmessungen	21-23 mm rund
Passung	21-23 mm rund mm