

# Technisches Datenblatt

## Leitungshalter VA mit Spannband

Art.-Nr. 5408052



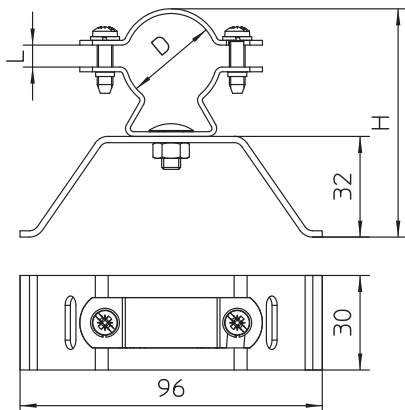
- für isCon®-Leitung zur Rohrmontage
- inklusive 2 m Spannband
- Leitungshalter mit Federscheiben zur Schraubensicherung gegen Selbstlockern

**VA** Edelstahl, rostfrei 1.4301

### Stammdaten

Art.-Nr.	5408052
Typ	isCon HS VA
Bezeichnung 1	Leitungshalter mit Spannband
Bezeichnung 2	für isCon-Ableitung
Dimension	ø 23mm
Farbe	schwarz
Werkstoff	Edelstahl, rostfrei Werkstoff 1.4301
Werkstoff Kürzel	A2
Kleinste VK-Einheit (VG)	10 Stück
Gewicht	25,20 kg/100 St.

### Technische Daten



Maß D	23,00 Ø mm
Maß H	66,50 mm
Maß L	2,50 mm
Werkstoff Unterteil	V2A
Werkstoff Oberteil	V2A
Werkstoff des Überlegers	Edelstahl, rostfrei 1.4301
Werkstoff des Unterteils	Edelstahl, rostfrei 1.4301