

Technisches Datenblatt

Photovoltaikgehäuse mit 4 Sicherungshaltern V25, 900 V

Art.-Nr. 5088640



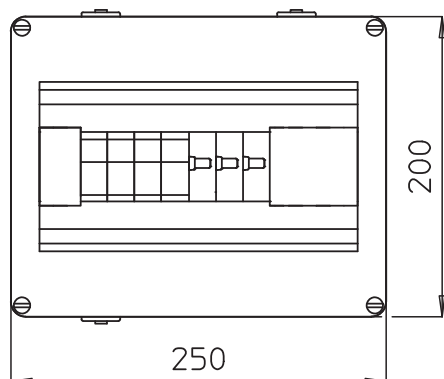
Systemlösung mit PV-Sicherungen (unbestückt) für PV-Wechselrichter mit 1 MPP-Tracker

- fehlerresistenter Y-Schaltung nach VDE 0100-712 (50539-12)
- niedriger DC-Schutzpegel: < 3,0 kV ($U_{oc\ max} = 900V\ DC$ mit V25-B+C/0-450PV)
- (+) Pole über 4 PV Sicherungen 10x38mm (unbestückt), 900V DC geschützt
- 4 (-) Pole über Klemmstellen bis 6mm² im Gehäuse parallelgeschaltet, bis 30A DC pro Klemme
- Vormontiert im Polycarbonat Gehäuse (IP65), UV-beständig für den Außeneinsatz, inkl. Kabelverschraubungsset

Zum DC-Schutz des Wechselrichters von PV-Anlagen.
Bei Gefahr von Kondenswasserbildung durch Wind, Eis, Temperatur oder Sonne sind ggf. zusätzliche Maßnahmen erforderlich!



Abmessungen



Stammdaten

Art.-Nr.	5088640
Typ	VG-BC PV900KS4
Bezeichnung 1	PV-Systemlösung im Gehäuse
Bezeichnung 2	4-String + Sicherung
Dimension	900V DC
Kleinste VK-Einheit (VG)	1 Stück
Gewicht	205,00 kg/100 St.

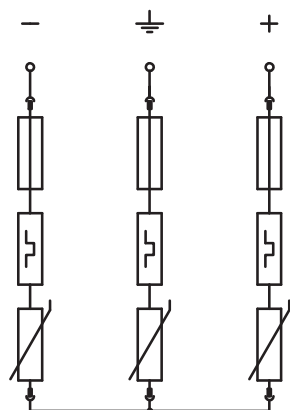
Technisches Datenblatt

Photovoltaikgehäuse mit 4 Sicherungshaltern V25, 900 V

Art.-Nr. 5088640



Technische Daten



SPD nach EN 61643-11	Typ 1+2
SPD nach IEC 61643-11	class II
Höchste Dauerspannung DC	900,00 V
U max DC	900,00 V
Nennableitstoßstrom (8/20)	30 kA
Maximaler Ableitstoßstrom (8/20 µs)	50,00 kA
Impulsstrom (10/350)	7,00 kA
Schutzpegel	< 3,0 kV
Ansprechzeit	< 25 ns
Temperaturbereich	-40-+80 °C
Ausführung	Typ 1+2 im Gehäuse mit Sicherungshalter (unbestückt)
Schutzart	IP65
Schutzart	IP 65
Anschlussquerschnitt flexibel	0,50 - 6,00 mm ²
Anschlussquerschnitt starr	0,50 - 6,00 mm ²
Anschlussquerschnitt mehrdrähtig	0,50 - 6,00 mm ²
Signalisierung am Gerät	optisch