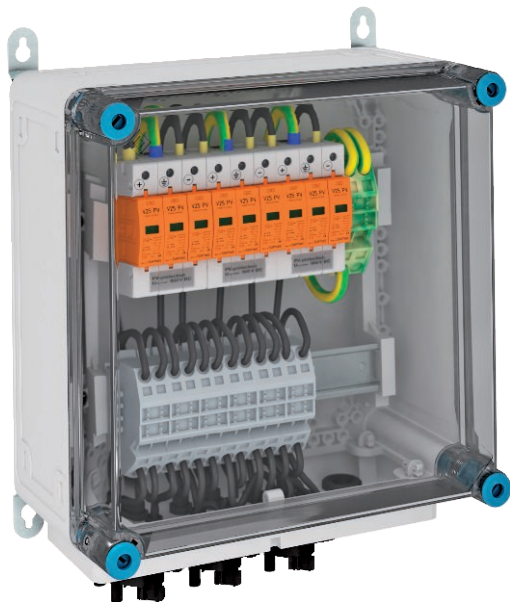


Technisches Datenblatt

PV-Gehäuse für WR mit 3 MPP-Tracker Typ 1+2, 900 V DC

Art.-Nr. 5088629



Systemlösung mit MC4-Stecker für PV-Wechselrichter mit 3 separaten MPP-Tracker

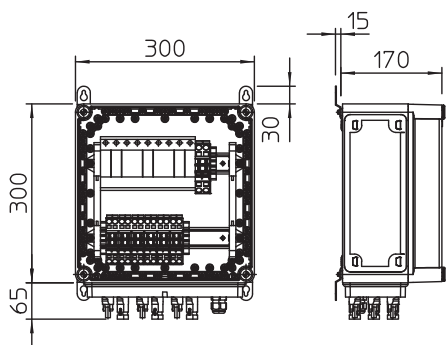
- Varistor-Ableiter, steckbar mit Abtrennvorrichtung in fehlerresistenter Y-Schaltung nach VDE 0100-712 (50539-12)
- niedriger DC-Schutzpegel: < 3,0 kV ($U_{oc\ max} = 900V\ DC\ mit\ V25-B+C/0-450PV$)
- je zwei PV-String-Eingänge (MC4-Steckverbinder) auf einen MPP-WR-Eingang, bis 30A DC pro Klemme
- vormontiert im Polycarbonat Gehäuse (IP65), UV-beständig für den Außeneinsatz

Zum DC-Schutz des Wechselrichters von PV-Anlagen.

Bei Gefahr von Kondenswasserbildung durch Wind, Eis, Temperatur oder Sonne sind ggf. zusätzliche Maßnahmen erforderlich!



Abmessungen



Stammdaten

Art.-Nr.	5088629
Typ	VG-BC DCPH900-31
Bezeichnung 1	PV-Überspannungsschutzgerät
Bezeichnung 2	3x2 PV-String auf 3 WR-MPP
Dimension	900V DC
Kleinste VK-Einheit (VG)	1 Stück
Gewicht	542,00 kg/100 St.

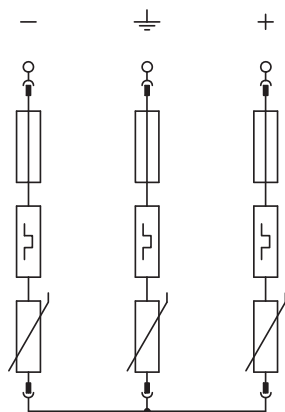
Technisches Datenblatt

PV-Gehäuse für WR mit 3 MPP-Tracker Typ 1+2, 900 V DC

Art.-Nr. 5088629



Technische Daten



SPD nach EN 61643-11	Typ 1+2
SPD nach IEC 61643-11	class I+II
Prüfklasse Typ 2	<input checked="" type="checkbox"/>
Höchste Dauerspannung DC	900,00 V
U max DC	900,00 V
Nennableitstoßstrom (8/20)	30 kA
Maximaler Ableitstoßstrom (8/20 µs)	50,00 kA
Impulsstrom (10/350)	7,00 kA
Ableitstoßstrom (8/20) [gesamt]	30,00 kA
Schutzpegel	< 3,0 kV
Ansprechzeit	< 25 ns
Maximale Vorsicherung	160,00 A
Temperaturbereich	-40-+80 °C
Ausführung	Für drei MPP und mit MC4 Anschluss
Montageart	sonstige
Montageart	sonstige
Schutzart	IP65
Schutzart	IP65
Signalisierung am Gerät	optisch