

# Technisches Datenblatt

## MSR-Schutz für 2-polige Stromversorgung 230 V

Art.-Nr. 5097650



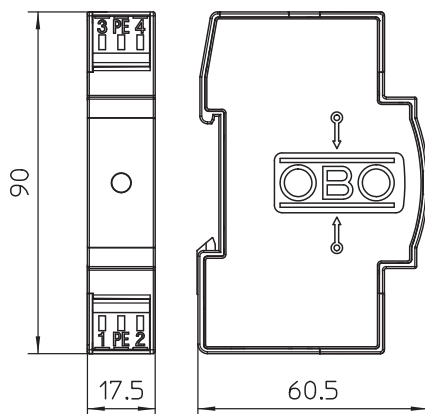
Überspannungsschutz / Netzfeinschutz Typ 3 nach EN 61643-11

- Geeignet für Gleich- und Wechselspannungs-Systeme
- Mit optischer Funktionsanzeige
- Mit montagefreundlichen, schraublosen Anschlussklemmen
- Im platzsparenden 17,5 mm Rastermaß
- Y-Schaltung

Anwendung: Universeller Einsatz auf 35 mm-Hutprofilschiene in handelsüblichen Verteilergehäuse.



### Abmessungen



### Stammdaten

Art.-Nr.	5097650
Typ	VF230-AC/DC
Bezeichnung 1	Blitzbarriere
Bezeichnung 2	für AC und DC
Dimension	230V AC
Kleinste VK-Einheit (VG)	1 Stück
Gewicht	8,00 kg/100 St.

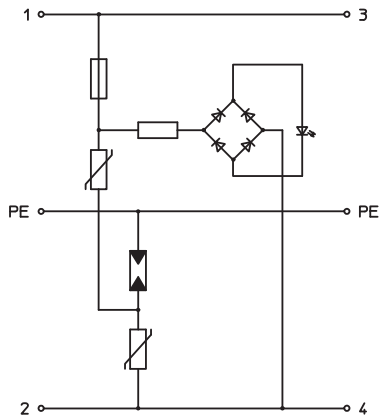
# Technisches Datenblatt

## MSR-Schutz für 2-polige Stromversorgung 230 V

Art.-Nr. 5097650



### Technische Daten



SPD nach EN 61643-11	Typ 3
SPD nach IEC 61643-11	class III
Prüfklasse Typ 3	<input checked="" type="checkbox"/>
Nennspannung	230,00 V
Höchste Dauerspannung AC	255,00 V
Höchste Dauerspannung	255,00 V
U max AC	255,00 V
Höchste Dauerspannung DC	350,00 V
U max DC	350,00 V
Nennableitstoßstrom (8/20)	2,5 kA
Nennlaststrom	20,00 A
Maximaler Ableitstoßstrom (8/20 µs)	7,00 kA
Schutzpegel	< 1,4 kV
Schutzpegel (L-N)	< 1,0 kV
Schutzpegel (N-PE)	< 1,4 kV
Ansprechzeit	<25 ns
Maximale Vorsicherung	20,00 A
Temperaturbereich	-40-+80 °C
Ausführung der Pole	2
Polzahl	3
Ausführung	230V Version
Ausführung	2-polig
Montageart	Hutschiene 35 mm
Montageart	Hutschiene 35 mm
Schutzart	IP20
Schutzart	IP 20
Ausblasend	<input type="checkbox"/>
Teilungseinheit TE (17,5 mm)	1
Fernsignalisierung	<input type="checkbox"/>
Fernmeldekontakt	<input type="checkbox"/>
Max. Leiterquerschnitt flexibel (feindrähtig)	2,50 mm <sup>2</sup>
Max. Leiterquerschnitt starr (ein-/mehrdrahtig)	2,50 mm <sup>2</sup>
Anschlussquerschnitt flexibel	0,14 - 2,50 mm <sup>2</sup>
Anschlussquerschnitt starr	0,14 - 2,50 mm <sup>2</sup>
Anschlussquerschnitt mehrdrahtig	0,14 - 2,50 mm <sup>2</sup>
Signalisierung am Gerät	optisch