

# Technisches Datenblatt

## Kombiableiter V50, 1-polig+NPE mit FS 280 V

Art.-Nr. 5093531



Blitzstrom-Kombiableiter Typ 1+2

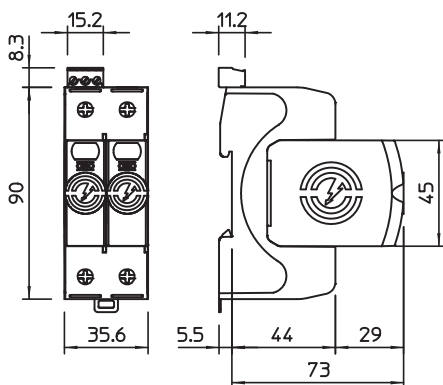
- Zum Blitzschutzpotentialausgleich nach VDE 0185-305 (IEC 62305)
- Blitzstromableitvermögen 12,5 kA (10/350) pro Pol und bis zu 50kA (10/350) gesamt
- Modularer steckbarer Ableiter mit Abtrennvorrichtung und optischer Statusanzeige
- Rastfunktion mit Vibrationschutz und Spannungskodierung
- Kunststoff nach UL 94 V-0
- Die FS Varianten besitzen einen potentialfreien Wechslerkontakt zur Fernsignalisierung

Anwendung: Blitzschutz-Potentialausgleich für Gebäude der Klasse III und IV.

\* Komplett = Ober- und Unterteil



### Abmessungen



### Stammdaten

Art.-Nr.	5093531
Typ	V50-1+NPE+FS-280
Bezeichnung 1	CombiController V50
Bezeichnung 2	einpolig mit NPE+FS
Dimension	280V
Kleinste VK-Einheit (VG)	1 Stück
Gewicht	30,60 kg/100 St.

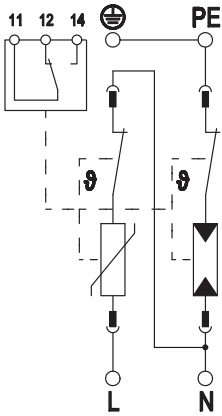
# Technisches Datenblatt

## Kombiableiter V50, 1-polig+NPE mit FS 280 V

Art.-Nr. 5093531



### Technische Daten



SPD nach EN 61643-11	Typ 1+2
SPD nach IEC 61643-11	class I+II
SPD nach UL 1449	Type 4
Nennspannung AC (50 / 60 Hz)	230,00 V
Höchste Dauerspannung AC	280,00 V
Höchste Dauerspannung (L-N)	280,00 V
Höchste Dauerspannung (N-PE)	255,00 V
Nennfrequenz	50,00 Hz
Nennableitstoßstrom (8/20 µs)	30,00 kA
Nennableitstoßstrom (8/20 µs) [L-N]	30,00 kA
Maximaler Ableitstoßstrom (8/20 µs)	50,00 kA
Maximaler Ableitstoßstrom (8/20 µs) [L-N]	50,00 kA
Blitzstoßstrom (10/350 µs)	12,50 kA
Blitzstoßstrom (10/350 µs) [N-PE]	50,00 kA
Blitzstoßstrom (10/350 µs) [L-N/PE]	12,50 kA
Blitzstoßstrom (10/350) [gesamt]	25,00 kA
Ableitstoßstrom (8/20 µs) [gesamt]	80,00 kA
Gemeinsamer Schutzpegel [L-PE]	2,50 kV
Schutzpegel	1,30 kV
Schutzpegel [L-N]	1,30 kV
Schutzpegel [N-PE]	1,50 kV
Restspannung [L-N] @ 1 kA	0,7 kV
Restspannung [L-N] @ 5 kA	0,8 kV
Restspannung [L-N] @ 7 kA	0,9 kV
Restspannung [L-N] @ 12,5 kA	1,0 kV
Folgestromlöschvermögen (eff) [N-PE]	0,10 kA
Ansprechzeit	25 ns
Ansprechzeit [L-N]	25 ns
Ansprechzeit [N-PE]	100 ns
Max. netzseitiger Überstromschutz	160 A gL/gG
Kurzschlussfestigkeit bei max-netzseitigem Überstromschutz	50 kA eff
TOV-Spannung [L-N] - fail safe mode - 120 min	440,00 V
TOV-Spannung [L-N] - withstand mode - 5 s	335,00 V
TOV-Spannung [N-PE] - withstand mode - 200 ms	1.200,00 V
Betriebstemperaturbereich	-40+80 °C
Luftfeuchtigkeit	5,00 - 95,00 %
Funktions- / Defektanzeige	optisch
Ports	One-Port-SPD
Ausführung der Pole	1+N/PE
Polzahl	2
Anschlussquerschnitt (min.)	1,50 mm <sup>2</sup>
Anschlussquerschnitt (max.)	35,00 mm <sup>2</sup>
Anschlussquerschnitt (min.)	16,00 AWG
Anschlussquerschnitt (max.)	2,00 AWG
Drehmoment	4,00 Nm
Drehmoment	35,00 Lbs
Montageart	Hutschiene 35 mm
Gehäusewerkstoff	PA UL 94 V-0
Einbauort	Innenraum

# Technisches Datenblatt

Kombiableiter V50, 1-polig+NPE mit FS 280 V

Art.-Nr. 5093531



## Technische Daten

Schutzart	IP20
Einbaumaße (LxBxH)	90x35,6x78,5 mm
Mindestabstand	1,50 mm
Zulassungen	
FM-Kontakte	Wechsler
Schaltleistung AC	230 V; 0,5 A
Schaltleistung DC	230 V; 0,1 A / 75 V; 0,5 A
Anschlussquerschnitt FM-Klemmen	0,5-1,5 mm <sup>2</sup>
Anschlussquerschnitt FM-Klemmen	21-16 AWG
Drehmoment für FM-Klemme	0,20 Nm
Drehmoment für FM-Klemme	1,70 Lbs
Schutzleiterstrom	< 5 µA
Ausblasend	<input type="checkbox"/>
Baugröße	2 TE
Fernsignalisierung	<input checked="" type="checkbox"/>
Integrierte Vorsicherung	<input type="checkbox"/>
Max. Leiterquerschnitt flexibel (feindrähtig)	35,00 mm <sup>2</sup>
Max. Leiterquerschnitt starr (ein-/mehrdrähtig)	35,00 mm <sup>2</sup>
Leiterquerschnitt flexibel (feindrähtig)	1,50 - 35,00 mm <sup>2</sup>
Leiterquerschnitt flexibel (feindrähtig)	16,00 - 2,00 AWG
Leiterquerschnitt starr (ein-/mehrdrähtig)	16,00 - 2,00 AWG
Leiterquerschnitt starr (ein-/mehrdrähtig)	1,50 - 35,00 mm <sup>2</sup>
Signalisierung am Gerät	optisch