

# Technisches Datenblatt

## PV-Oberteil - Überspannungsableiter Typ 2

Art.-Nr. 5099708



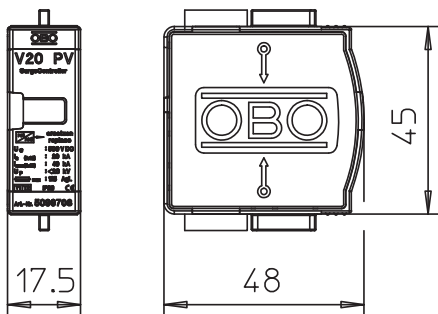
SurgeController Oberteil - Typ 2 Überspannungsableiter für Photovoltaik-Anlagen

- Zum Überspannungsschutz-Potentialausgleich nach VDE 0100-443 (IEC 60364-4-44)
- Ableitvermögen bis 40 kA (8/20) pro Pol
- niedriger DC-Schutzpegel: < 2,0 kV pro Pol (Y-Schaltung: 4,0 kV und  $U_{oc\ max} = 1000V\ DC$ )
- Ableiter, steckbar mit thermisch-dynamischer Abtrennvorrichtung und optischer Funktionsanzeige
- Gekapselte Zinkoxid-Varistor-Ableiter zum Einsatz in Verteilergehäusen
- Hohe Stromleitfähigkeit bei langer Lebensdauer

Anwendung: PV-Anlagen ohne oder mit getrennter isolierter Blitzschutzanlage



### Abmessungen



### Stammdaten

Art.-Nr.	5099708
Typ	V20-C 0-500PV
Bezeichnung 1	SurgeController V20
Bezeichnung 2	Oberteil für PV-Anlagen
Dimension	500V DC
Kleinste VK-Einheit (VG)	1 Stück
Gewicht	6,50 kg/100 St.

# Technisches Datenblatt

## PV-Oberteil - Überspannungsableiter Typ 2

Art.-Nr. 5099708



### Technische Daten



SPD nach EN 61643-11	Typ 2
SPD nach IEC 61643-11	class II
Prüfklasse Typ 2	<input checked="" type="checkbox"/>
Nennspannung	400,00 V
Höchste Dauerspannung AC	440,00 V
Höchste Dauerspannung	440,00 V
Höchste Dauerspannung DC	500,00 V
U max DC	500,00 V
Nennableitstoßstrom (8/20)	20 kA
Maximaler Ableitstoßstrom (8/20 µs)	40,00 kA
Schutzpegel	< 2,0 kV
Ansprechzeit	< 25 ns
Maximale Vorsicherung	125,00 A
Temperaturbereich	-40-+80 °C
Ausführung der Pole	1
Ausführung	1-polig, PV-Oberteil mit Y-Basis bis 1000V DC
Ausführung	1-polig
Montageart	auf Basiselement
Montageart	auf Basiselement
Schutzart	IP20
Schutzart	IP 20
Baugröße	1 TE
Teilungseinheit TE (17,5 mm)	1
Fernsignalisierung	<input type="checkbox"/>
Integrierte Vorsicherung	<input type="checkbox"/>
Anschlussquerschnitt flexibel	2,50 - 25,00 mm <sup>2</sup>
Anschlussquerschnitt starr	2,50 - 35,00 mm <sup>2</sup>
Anschlussquerschnitt mehrdrähtig	2,50 - 35,00 mm <sup>2</sup>
Signalisierung am Gerät	optisch