

Technisches Datenblatt

Überspannungsableiter V10 Compact mit akustischer Signalisierung 255 V

Art.-Nr. 5093391



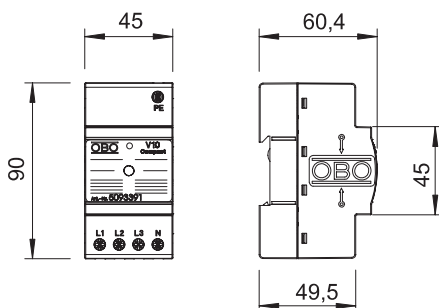
Überspannungsschutzgerät Kompaktmodul Typ 2+3

- Überspannungsschutz in Unterverteilungen nach VDE 0100-443 (IEC 60364-4-44)
- Ableitvermögen bis 60 kA (8/20) total
- integrierte 3+1-Lösung für TN- und TT-Netz-Systeme auf 45-mm-Modulbreite
- hochleistungsfähige Varistorteknik
- inkl. thermischer und dynamischer Abtrennvorrichtung und optischer Funktionsanzeige
- Version ...AS mit zusätzlicher akustischer Defektsignalisierung (abschaltbar)

Anwendung: Unter- / Etagenverteilung sowie Geräteschutz von Drehstromsystemen.



Abmessungen



Stammdaten

Art.-Nr.	5093391
Typ	V10 COMPACT-AS
Bezeichnung 1	V10 Compact
Bezeichnung 2	mit Akustiksignalisierung
Dimension	255V
Kleinste VK-Einheit (VG)	1 Stück
Gewicht	15,80 kg/100 St.

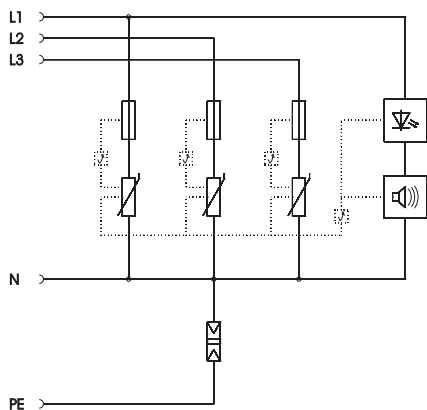
Technisches Datenblatt

Überspannungsableiter V10 Compact mit akustischer Signalisierung 255 V

Art.-Nr. 5093391



Technische Daten



SPD nach EN 61643-11	Typ 2+3
SPD nach IEC 61643-11	class II+III
Prüfklasse Typ 2	<input checked="" type="checkbox"/>
Prüfklasse Typ 3	<input checked="" type="checkbox"/>
Nennspannung	230,00 V
Höchste Dauerspannung AC	255,00 V
Höchste Dauerspannung	255,00 V
Nennableitstrom (8/20)	10 kA
Maximaler Ableitstrom (8/20 µs)	20,00 kA
Ableitstrom (8/20 µs) [gesamt]	60,00 kA
Ableitstrom (8/20) [gesamt]	60,00 kA
Schutzpegel	< 1,1 kV
Folgestromlöschvermögen (eff) [N-PE]	0,10 kA
Ansprechzeit	< 25 ns
Maximale Vorsicherung	63,00 A
Temperaturbereich	-40+80 °C
Ausführung der Pole	3+N/PE
Ausführung	3+NPE
Montageart	Hutschiene 35 mm
Montageart	Hutschiene 35 mm
Schutzart	IP20
Schutzart	IP 20
Ausblasend	<input type="checkbox"/>
Baugröße	sonstige
Teilungseinheit TE (17,5 mm)	2,5
Fernsignalisierung	<input type="checkbox"/>
Fernmeldekontakt	<input type="checkbox"/>
Integrierte Vorsicherung	<input type="checkbox"/>
Max. Leiterquerschnitt flexibel (feindrähtig)	10,00 mm ²
Max. Leiterquerschnitt starr (ein-/mehrdrahtig)	10,00 mm ²
Anschlussquerschnitt flexibel	2,50 - 10,00 mm ²
Anschlussquerschnitt starr	2,50 - 10,00 mm ²
Anschlussquerschnitt mehrdrahtig	2,50 - 10,00 mm ²
Signalisierung am Gerät	optisch und akustisch