

Technisches Datenblatt

Feinschutzgerät TELE 4-F für ISDN RJ11

Art.-Nr. 5081977



Datenleitungsschutzgerät für analoge Telekommunikations-Systeme

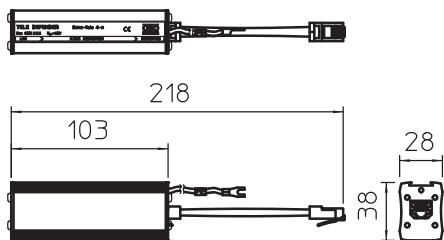
- im Aluminiumgehäuse
- mit zweistufiger Schutzschaltung
- einfache Montage
- inkl. 150 mm Anschlussleitung mit RJ11 bzw. RJ45-Steckern
- optimierte Bandbreite für TK-Systeme
- Hutschienenmontage mit Zubehör DLS-BS (5082 38 2)

Anwendung: für analoge Telekommunikations-Systeme

- im Aluminiumgehäuse
- einfache Montage auf Hutschiene oder am Endgerät
- inkl. 150 mm Anschlussleitung mit RJ411-Steckern
- optimierte Bandbreite für TK-Systeme



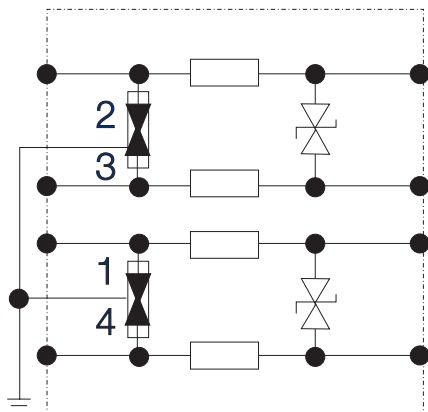
Abmessungen



Stammdaten

Art.-Nr.	5081977
Typ	RJ11-TELE 4-F
Bezeichnung 1	Feinschutzgerät
Bezeichnung 2	für analoge Telekommunikation
Dimension	170V
Kleinste VK-Einheit (VG)	1 Stück
Gewicht	14,00 kg/100 St.

Technische Daten



Kategorie	Typ 2+3 / C2+C1
SPD nach IEC 61643-21	Class II+III / C2+C1
Ausführung	Feinschutz, 4 Adern
Anzahl Pole	4
Einfügungsdämpfung	≤3 dB
Erdung über:	Anschlussleitung
Gesamt-Ableitstoßstrom (8/20)	4 kA
Frequenzbereich	0 - 18 MHz
Frequenzbereich	0,00 - 18,00 MHz
Grenzfrequenz	18,00 MHz
Höchste Dauerspannung AC	120,00 V
Höchste Dauerspannung DC	170,00 V
Isolationswiderstand	> 34 MΩ
Kapazität (Ader-Ader)	<500 pF
Kapazität (Ader-Erde)	<20 pF
LPZ	1→3
Nennlaststrom	0,30 A
Nennlaststrom AC	0,20 A
Nennlaststrom DC	0,30 A

Technisches Datenblatt

Feinschutzgerät TELE 4-F für ISDN RJ11

Art.-Nr. 5081977



Technische Daten

Montageart	Connector/Kabeladapter
Prüfnorm	IEC 61643-21
Schutzart	IP40
Schutzpegel Ader - Ader	<300 V
Schutzpegel Ader - Erde	<600 V
Schutzpegel Ader - Erde bei 1kV/µs (C3)	<245 V
Serienwiderstand pro Ader	2,2 Ω ± 10 %
Signalisierung am Gerät	ohne
Stecksystem	RJ11
Stoßstromfestigkeit Ader - Ader	C1: 1 kV / 0,5 kA (8/20)
Stoßstromfestigkeit Ader - Erde	C2: 2 kV / 1 kA (8/20)
Temperaturbereich	-40-+80 °C