

Technisches Datenblatt

Schutzkappe für Anschlussfahnen, reflektierend

Art.-Nr. 5018014



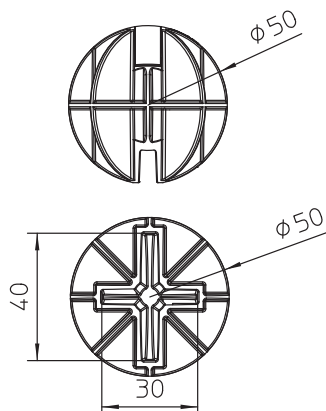
- zum Aufstecken auf Rundleiter oder Flachleiter
- auffällige, reflektierende Kennzeichnung
- zum Unfallschutz während der Bauphase

PE Polyethylen

Stammdaten

Art.-Nr.	5018014
Typ	ProtectionBall
Bezeichnung 1	Schutzkappe reflektierend
Bezeichnung 2	für Rund- und Flachleiter
Dimension	50mm
Farbe	pastellorange
RAL-Nummer	2003
Werkstoff	Polyethylen
Werkstoff Kürzel	PE
Kleinste VK-Einheit (VG)	25 Stück
Gewicht	2,05 kg/100 St.

Technische Daten



Art des Zubehörs	Abdeckkappe
Passung	RD 8-10/ FL 25/ 30/ 40 mm