

# Technisches Datenblatt

## Spannungsversorgung für PDP-OS, 5V



Art.-Nr. 5080452



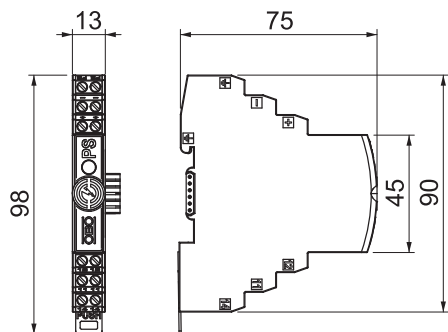
Spannungsversorgung für steckbaren Datenleitungsschutz PDP-OS mit optischer Signalisierung und Fernsignalisierung.

- Versorgung von max. 25 PDP-OS
- Für die Hutschienenmontage geeignet
- Mit optischer Signalisierung und Möglichkeit zur Fernsignalisierung

Anwendung: Universeller Blitz- und Überspannungsschutz für Datenübertragungsgeräte in der MSR-Technik.



### Abmessungen



Länge	75,00 mm
Breite	13,00 mm
Höhe	98,00 mm

### Stammdaten

Art.-Nr.	5080452
Typ	PDP-PS
Bezeichnung 1	Steckbarer Datenleitungsschutz
Bezeichnung 2	Spannungsversorgung
Dimension	5V
Kleinste VK-Einheit (VG)	1 Stück
Gewicht	5,80 kg/100 St.

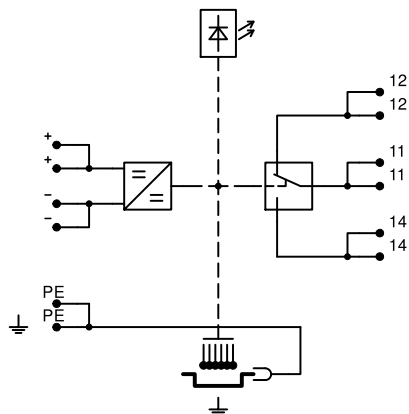
# Technisches Datenblatt

## Spannungsversorgung für PDP-OS, 5V

Art.-Nr. 5080452



### Technische Daten



Anschlussquerschnitt flexibel	0,14 - 1,50 mm <sup>2</sup>
Anschlussquerschnitt mehrdrähtig	0,14 - 2,50 mm <sup>2</sup>
Anschlussquerschnitt starr	0,14 - 2,50 mm <sup>2</sup>
Erdung über:	Anschlussleitung
Fernmeldekontakt	<input checked="" type="checkbox"/>
Montage Eingang / Ausgang	Schraubklemmen
Montageart	Hutschiene 35 mm
Schirm Anschluss	nein
Schutzart	IP20
Signalisierung am Gerät	optisch
Temperaturbereich	-40+80 °C