

Technisches Datenblatt

Steckbarer Datenleitungsschutz, 2x2-polig, direkte Erdung, mit OS, 12 V
Art.-Nr. 5080359



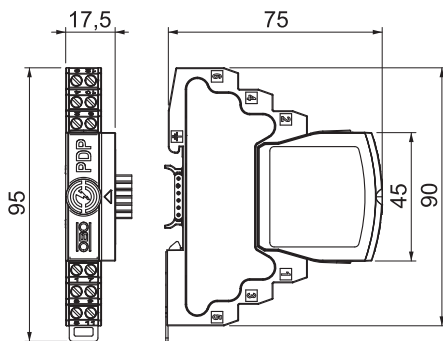
Steckbarer Datenleitungsschutz Typ 1+2/D1+C2 für den Einsatz in der Mess-, Steuer- und Regelungstechnik

- Schutzgerät für mehradrige Systeme
- Direkte Schirmerdung
- Frequenzbereich bis 100 MHz
- Erdung über die Hutschiene oder Anschlussleitung möglich
- Geringe Baubreite von 12,5 mm
- Hohe Anlagenverfügbarkeit - keine Signalunterbrechung ohne Schutzmodul
- Mit optischer Signalisierung und Möglichkeit zur Fernsignalisierung über die Spannungsversorgung PDP-PS

Anwendung: Universeller Blitz- und Überspannungsschutz für Datenübertragungsgeräte in der MSR-Technik.



Abmessungen



Länge	75,00 mm
Breite	17,50 mm
Höhe	95,00 mm

Stammdaten

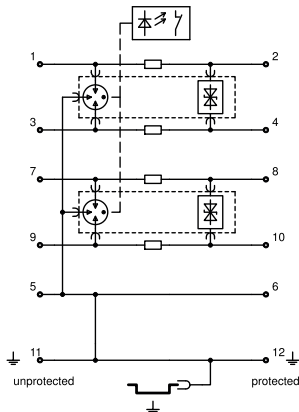
Art.-Nr.	5080359
Typ	PDP-2x2-12-D-OS
Bezeichnung 1	Steckbarer Datenleitungsschutz
Bezeichnung 2	2x2 polig direkte Erdung
Dimension	12V
Kleinste VK-Einheit (VG)	1 Stück
Gewicht	8,60 kg/100 St.

Technisches Datenblatt

Steckbarer Datenleitungsschutz, 2x2-polig, direkte Erdung, mit OS, 12 V
Art.-Nr. 5080359



Technische Daten



SPD nach EN 61643-11	Typ 1+2
SPD nach IEC 61643-11	class I+II
Kategorie	Typ 1+2 / D1+C2
SPD nach IEC 61643-21	Class I+II / D1+C2
Anschlussquerschnitt flexibel	0,14 - 1,50 mm ²
Anschlussquerschnitt mehrdrähtig	0,14 - 2,50 mm ²
Anschlussquerschnitt starr	0,14 - 2,50 mm ²
Ausführung	2x2-polig
Anzahl Pole	4
Einfügungsdämpfung	≤3 dB
Erdung über:	Anschlussleitung / Hutschiene
Gesamt-Ableitstoßstrom (8/20)	20 kA
Gesamt-Ableitstoßstrom (10/350)	2,5 kA
Frequenzbereich	0,00 - 100,00 MHz
Grenzfrequenz	100,00 MHz
Höchste Dauerspannung AC	12,00 V
Höchste Dauerspannung DC	16,00 V
Impulsstrom (10/350)	2,50 kA
Nennableitstoßstrom (8/20 µs)	10,00 kA
Kapazität (Ader-Ader)	≤30 pF
Kapazität (Ader-Erde)	≤30 pF
Längswiderstand	1,2 ± 5% Ohm
LPZ	0→2
Nomineller Ableitstoßstrom I _n nach C2 (total)	20,00 kA
Nennlaststrom AC	0,43 A
Nennlaststrom DC	0,60 A
Montage Eingang / Ausgang	Schraubklemmen
Montageart	Hutschiene 35 mm
Prüfnorm	IEC 61643-21
Schirm Anschluss	ja
Schirmung	direkt
Schutzart	IP20
Schutzpegel Ader - Ader	130 V
Schutzpegel Ader - Erde	850 V
Serienwiderstand pro Ader	1,2 Ω ± 5%
Signalisierung am Gerät	keine
Stecksystem	Klemme
Stoßstromfestigkeit Ader - Ader	10 kV / 5 kA
Stoßstromfestigkeit Ader - Erde	10 kV / 5 kA
Temperaturbereich	-40+80 °C