

Technisches Datenblatt

Überspannungsschutz für Hochgeschwindigkeitsnetzwerke bis 1 GBit (Klasse Art.-Nr. 5081802



Datenleitungsschutzgerät für Hochgeschwindigkeitsnetzwerke

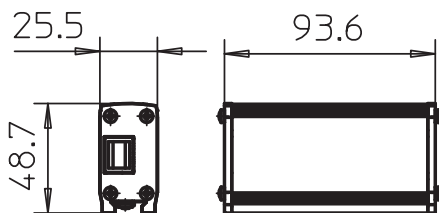
- hochwertige RJ45-Buchsen
- geringer Schutzpegel bei hoher Strombelastung
- Erdung über Hutschiene oder Anschlusskabel
- Unterstützung von Power over Ethernet ++ (PoE++/4PPoE) bis 1 A gemäß IEEE 802.3
- geprüfte Übertragungsqualität in Netzwerken bis 1 GBit/s (Klasse E) bzw. CAT6
- schnelle Installation durch steckbare Ausführung
- inkl. Hutschienen-Befestigungsset und Erdungskabel

Anwendungsbeispiel: 1 GBit-Ethernet, 10/100 MBit-Ethernet, PoE-Anwendungen, IP-Kamerasysteme, ISDN S0-Schnittstellen



Alu Aluminium

Abmessungen



Stammdaten

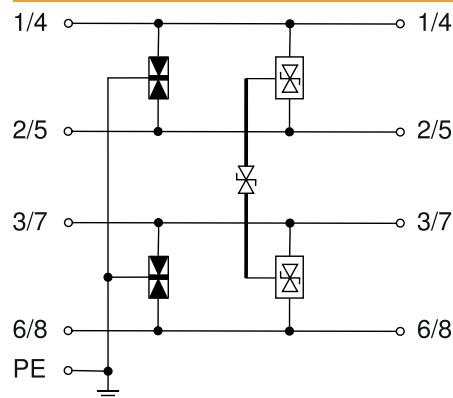
Art.-Nr.	5081802
Typ	ND-CAT6/E-F
Bezeichnung 1	Net Defender Feinschutz
Bezeichnung 2	für Klasse E/CAT6
Dimension	58V
Farbe	silbergrau
RAL-Nummer	7001
Werkstoff	Aluminium
Werkstoff Kürzel	Alu
Kleinste VK-Einheit (VG)	1 Stück
Gewicht	16,38 kg/100 St.

Technisches Datenblatt

Überspannungsschutz für Hochgeschwindigkeitsnetzwerke bis 1 GBit (Klasse Art.-Nr. 5081802



Technische Daten



Kategorie	Typ 2+3 / C2+C1
SPD nach IEC 61643-21	Class II+III / C2+C1
Ausführung	Feinschutz, 8 Adern + Schirm
Anzahl Pole	8
Channel performance ISO/IEC	Class E
Channel performance Ansi/EA	CAT 6
Einfügungsdämpfung	≤3 dB
Erdung über:	Anschlussleitung / Hutschiene
Explosionsgeprüfte Ausführung	<input type="checkbox"/>
Fernmeldekontakt	<input type="checkbox"/>
Gesamt-Ableitstoßstrom (8/20)	5 kA
Frequenzbereich	>250 MHz
Höchste Dauerspannung AC	41,00 V
Höchste Dauerspannung DC	58,00 V
LPZ	1→3
Nennlaststrom	1,00 A
Montageart	Connector/Kabeladapter
Prüfnorm	IEC 61643-21
Schirm Anschluss	ja
Schirmung	direkt
Schutzart	IP10
Schutzpegel Ader - Ader	<40 V
Schutzpegel Ader - Erde	<900 V
Stecksystem	RJ45 8(8)
Stoßstromfestigkeit Ader - Ader	C1: 0,3 kV / 0,15 kA (8/20µs)
Stoßstromfestigkeit Ader - Erde	C2: 3 kV / 1,5 kA (8/20µs)
Temperaturbereich	-40+80 °C