

Technisches Datenblatt

Reihenschutzgerät, 4-polig, Ausführung 12 V

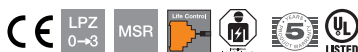
Art.-Nr. 5098419



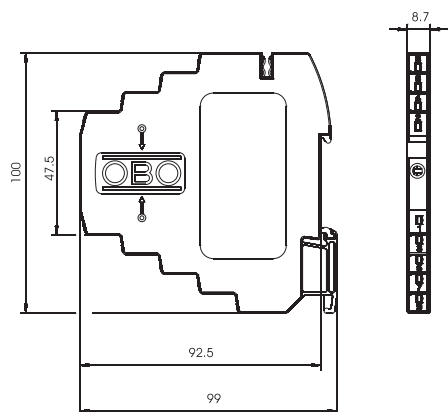
Blitzbarriere mit Testfunktion; Ausführung 12V

- Nennlaststrom 10 A
- Schutzgerät für mehradrige Systeme
- direkte Schirmerdung und mit schraublosen Anschlussklemmen
- platzsparende Breite von nur 8,7 mm
- Schutzbeschaltung prüfbar mit Life Control
- hohe Bandbreite bis 100 MHz
- UL gelistet (4DG1)

Anwendung: Universeller Einsatz auf 35-mm-Hutprofilschiene in jedem handelsüblichen Verteilergehäuse.



Abmessungen



Stammdaten

Art.-Nr.	5098419
Typ	MDP-4 D-12-T-10
Bezeichnung 1	Blitzbarriere
Bezeichnung 2	für hohe Nennströme
Dimension	12V
Kleinste VK-Einheit (VG)	1 Stück
Gewicht	6,00 kg/100 St.

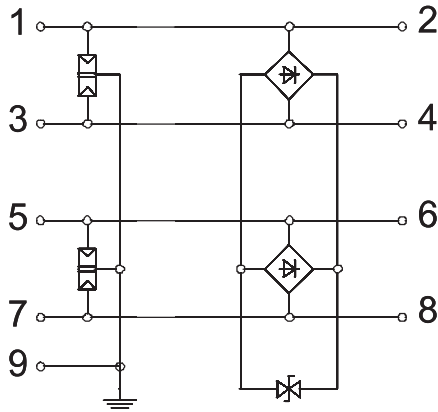
Technisches Datenblatt

Reihenschutzgerät, 4-polig, Ausführung 12 V

Art.-Nr. 5098419



Technische Daten



Kategorie	Typ 1+2+3 / D1+C2+C1
SPD nach IEC 61643-21	Class I+II+III / D1+C2+C1
Anschlussquerschnitt flexibel	0,14 - 2,50 mm ²
Anschlussquerschnitt mehrdrähtig	0,14 - 1,50 mm ²
Anschlussquerschnitt starr	0,14 - 2,50 mm ²
Anzahl Pole	4
Einfügungsdämpfung	≤3 dB
Erdung über:	Hutschiene
Gesamt-Ableitstoßstrom (8/20)	10 kA
Gesamt-Ableitstoßstrom (10/350)	D1: 2 kA
Frequenzbereich	0 - 100 MHz
Frequenzbereich	0,00 - 100,00 MHz
Grenzfrequenz	100,00 MHz
Höchste Dauerspannung AC	10,50 V
Höchste Dauerspannung DC	15,00 V
Isolationswiderstand	>100 MΩ
Kapazität (Ader-Ader)	<40 pF
LPZ	0→3
Nennspannung	12,00 V
Nennlaststrom	10,00 A
Nennlaststrom AC	0,70 A
Nennlaststrom DC	10,00 A
Montageart	Hutschiene
Prüfnorm	IEC 61643-21
Schirm Anschluss	ja
Schirmung	direkt
Schutzart	IP20
Schutzpegel Ader - Ader	<55 V
Schutzpegel Ader - Erde	<800 V
Signalisierung am Gerät	auslesbar
Stecksystem	Klemme
Stoßstromfestigkeit Ader - Ader	C1: 0,5 kV / 0,25 kA (8/20µs)
Temperaturbereich	-40+80 °C
Zulassungen	