

# Technisches Datenblatt

## Spannungsabgriff für MCF-NAR-Serie

Art.-Nr. 5096900

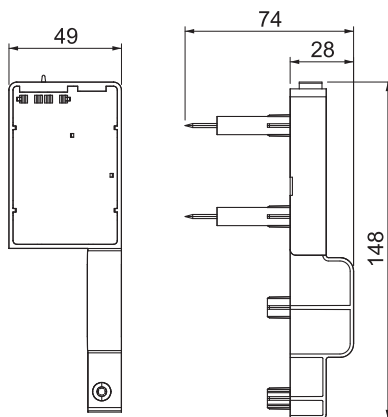


Adapter für den Spannungsabgriff im netzseitigen Anschlussraum

- einfache und platzsparende Spannungsabgriffe für den Abschlusspunktzählerplatz (APZ) und den Raum für Zusatzanwendungen (RfZ)
- mit Federkontakten für einfaches Anschließen der Adern
- inklusive 2 Buchsensteckern
- Sicherungsschraube gegen unerwünschtes Lösen
- austauschbare 5-A-Feinsicherung mit einem Ausschaltvermögen von 50 kA
- Sicherungshalter 6,3 x 32 mm



### Abmessungen



|        |           |
|--------|-----------|
| Länge  | 148,00 mm |
| Breite | 49,00 mm  |
| Höhe   | 74,00 mm  |

### Stammdaten

|                          |                   |
|--------------------------|-------------------|
| Art.-Nr.                 | 5096900           |
| Typ                      | MCF-NAR-SMG       |
| Bezeichnung 1            | Spannungsabgriff  |
| Bezeichnung 2            | für MCF-NAR Serie |
| Dimension                | 230V              |
| Kleinste VK-Einheit (VG) | 1 Stück           |
| Gewicht                  | 5,85 kg/100 St.   |

### Technische Daten

|                              |                          |
|------------------------------|--------------------------|
| Prüfklasse Typ 1             | <input type="checkbox"/> |
| Prüfklasse Typ 3             | <input type="checkbox"/> |
| Nennspannung AC (50 / 60 Hz) | 230,00 V                 |
| Nennfrequenz                 | 50,00 Hz                 |
| Kurzschlussfest              | <input type="checkbox"/> |
| Betriebstemperaturbereich    | -40+80 °C                |
| Luftfeuchtigkeit             | 5,00 - 95,00 %           |
| Anschlussquerschnitt (min.)  | 0,75 mm <sup>2</sup>     |
| Anschlussquerschnitt (max.)  | 2,50 mm <sup>2</sup>     |
| Montageart                   | auf Basiselement         |

# Technisches Datenblatt

## Spannungsabgriff für MCF-NAR-Serie

Art.-Nr. 5096900



### Technische Daten

|   |                             |
|---|-----------------------------|
| Einbauort                                       | Innenraum                   |
| Schutzart                                       | IP20                        |
| Einbaumaße (LxBxH)                              | 148x49x74 mm                |
| Ausblasend                                      | <input type="checkbox"/>    |
| Baugröße  | sonstige                    |
| Fernsignalisierung                              | <input type="checkbox"/>    |
| Fernmeldekontakt                                | <input type="checkbox"/>    |
| Integrierte Vorsicherung                        | <input type="checkbox"/>    |
| Max. Leiterquerschnitt flexibel (feindrähtig)   | 2,50 mm <sup>2</sup>        |
| Max. Leiterquerschnitt starr (ein-/mehrdrähtig) | 2,50 mm <sup>2</sup>        |
| Leiterquerschnitt flexibel (feindrähtig)        | 0,75 - 2,50 mm <sup>2</sup> |
| Leiterquerschnitt starr (ein-/mehrdrähtig)      | 0,75 - 2,50 mm <sup>2</sup> |