

Technisches Datenblatt

Isolierter Abstandhalter

Art.-Nr. 5408806



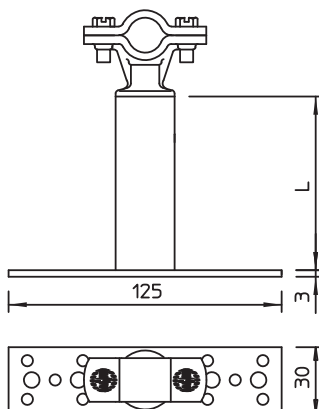
- Montagefuß mit 10 Anschlusslöchern Ø 6,5 mm und 4 Anschlusslöchern Ø 8,5 mm
- Typ ...150 8 mit Halter passend für Rundleiter RD 8
- Anwendung bei Schutzhütten, z.B. Golf-, Grill- oder Berghütten

Alu Aluminium

Stammdaten

Art.-Nr.	5408806
Typ	ISO-A-500
Bezeichnung 1	ISO-Abstandhalter
Bezeichnung 2	mit Befestigung
Dimension	500mm
Werkstoff	Aluminium
Werkstoff Kürzel	Alu
Kleinste VK-Einheit (VG)	1 Stück
Gewicht	36,00 kg/100 St.

Technische Daten



Länge	500,00 mm
Maß L	500,00 mm
Passung	Rd 16 mm