

# Technisches Datenblatt

## Netzfeinschutz FC-SAT für SAT-Anlagen und Receiver

Art.-Nr. 5092816



Kombinierter Überspannungsschutz Typ 3 nach EN 61643-11 zum Einsatz an SAT-Anlagen und Receivern.

- Zwischenstecker
- Abtrennvorrichtung und Funktionsanzeige
- mit erhöhtem Berührungsschutz
- Inkl. 0,5 m Anschlussleitung in weiß (doppelt geschirmt)
- Höchste Dauerspannung TV-Anschluss 72 V DC / 1,5A (25°C)
- Grenzfrequenz: 2,5 GHz (75 Ohm-System)

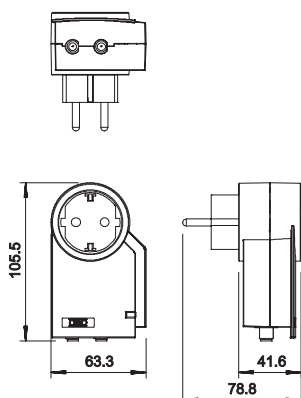
Hinweis: Die technischen Daten der Tabelle beziehen sich auf die Energieversorgung.



### Stammdaten

Art.-Nr.	5092816
Typ	FC-SAT-D
Bezeichnung 1	FineController
Bezeichnung 2	inklusive SAT-Schutz
Dimension	230V
Farbe	reinweiß
RAL-Nummer	9010
Kleinste VK-Einheit (VG)	1 Stück
Gewicht	16,00 kg/100 St.

### Technische Daten



SPD nach EN 61643-11	Typ 3
SPD nach IEC 61643-11	class III
Ansprechzeit	<25 ns
Ausblasend	<input type="checkbox"/>
Fermmeldekontakt	<input type="checkbox"/>
Höchste Dauerspannung	275,00 V
Länderversion	D
LPZ	2→3
Nennableitstoßstrom (8/20)	3 kA
Nennlaststrom	16,00 A
Nennspannung	230,00 V
Montageart	Adapter
Maximaler Ableitstoßstrom (8/20 µs)	8,00 kA
Maximale Vorsicherung	16,00 A
Mit Endstörfilter	<input type="checkbox"/>
Prüfklasse Typ 3	<input checked="" type="checkbox"/>
Frequenzbereich	0-2400 MHz
Frequenzbereich	0,00 - 2.400,00 MHz
Grenzfrequenz	2.400,00 MHz
Schutzart	IP 20
Schutzart	IP20
Schutzpegel	< 1,5 kV
Schutzpegel (N-PE)	< 1,5 kV
Schutzpegel (L-N)	< 1,2 kV

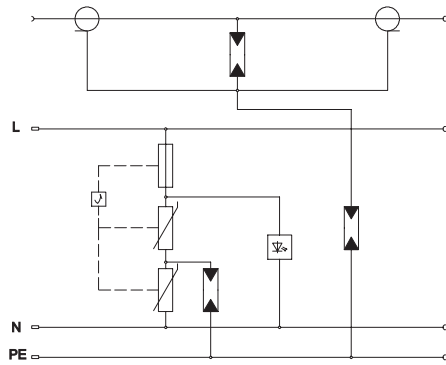
# Technisches Datenblatt

## Netzfeinschutz FC-SAT für SAT-Anlagen und Receiver

Art.-Nr. 5092816



### Technische Daten



Schutzpegel (L-N / L/N-PE)	<1200 / <1500 V
Signalisierung am Gerät	optisch
Temperaturbereich	-25°C+75°C