

# Technisches Datenblatt

## Netzfeinschutz FC-D für Schutzkontaktsteckdose

Art.-Nr. 5092800

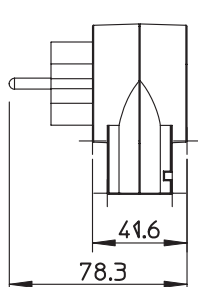
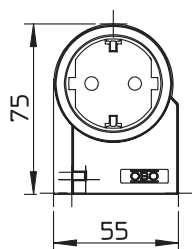


Überspannungsschutzgerät Typ 3 nach EN 61643-11 zum Einsatz an Schutzkontaktsteckdosen.

- Zwischenstecker
- Abtrennvorrichtung und Funktionsanzeige
- mit erhöhtem Berührungsschutz



### Abmessungen



Länge	78,30 mm
Breite	55,00 mm
Höhe	75,00 mm

### Stammdaten

Art.-Nr.	5092800
Typ	FC-D
Bezeichnung 1	FineController
Dimension	230V
Farbe	reinweiß
RAL-Nummer	9010
Kleinste VK-Einheit (VG)	1 Stück
Gewicht	11,00 kg/100 St.

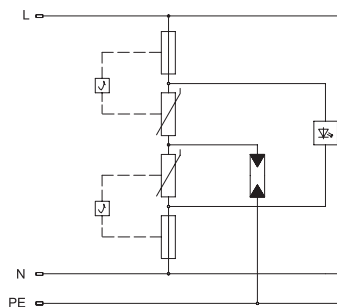
# Technisches Datenblatt

## Netzfeinschutz FC-D für Schutzkontaktsteckdose

Art.-Nr. 5092800



### Technische Daten



SPD nach EN 61643-11	Typ 3
SPD nach IEC 61643-11	class III
Prüfklasse Typ 2	<input type="checkbox"/>
Prüfklasse Typ 3	<input checked="" type="checkbox"/>
Nennspannung AC (50 / 60 Hz)	230,00 V
Nennspannung	230,00 V
Höchste Dauerspannung AC	275,00 V
Höchste Dauerspannung	275,00 V
Nennableitstoßstrom (8/20 µs)	3,00 kA
Nennableitstoßstrom (8/20)	3 kA
Nennlaststrom	16,00 A
Maximaler Ableitstoßstrom (8/20 µs)	8,00 kA
Schutzpegel	1,50 kV
Schutzpegel	<1,5 kV
Schutzpegel [L-N]	1,20 kV
Schutzpegel (L-N)	< 1,2 kV
Schutzpegel [N-PE]	1,50 kV
Schutzpegel (N-PE)	< 1,5 kV
Ansprechzeit	<25 ns
Max. netzseitiger Überstromschutz	16 A
Maximale Vorsicherung	16,00 A
Betriebstemperaturbereich	-25+75 °C
Temperaturbereich	-25°C+75°C °C
Ausführung	Schuko
Montageart	Wandsteckdose
Montageart	Adapter
Schutzart	IP20
Schutzart	IP 20
Ausblasend	<input type="checkbox"/>
Fernsignalisierung	<input type="checkbox"/>
Fermmeldekontakt	<input type="checkbox"/>
Integrierte Vorsicherung	<input type="checkbox"/>
Signalisierung am Gerät	optisch