

# Technisches Datenblatt

## Trennfunkenstrecke EX ISG H

Art.-Nr. 5240030



- Trennfunkenstrecke nach VDE 0185-561-3 (IEC 62561-3)
- Ex-Zertifizierung nach ATEX
- Kennzeichnung nach EN 60079-0/-1: II 2 G Ex db IIC T6 Gb
- Kennzeichnung nach EN 60079-0/-31: II 2 D Ex td IIIC T80 °C Db IP67
- Ex-Zertifizierung nach IECEx
- Kennzeichnung nach IEC 60079-0/-1: Ex db IIC T6 Gb
- Kennzeichnung nach IEC 60079-0/-31: Ex td IIIC T80 °C Db IP67
- Ex-Zertifizierung nach INMETRO
- Kennzeichnung nach ABNT NBR IEC 60079-0/-1: Ex db IIC T6 Gb
- Kennzeichnung nach ABNT NBR IEC 60079-31: Ex tb IIIC T80 °C Db IP67

Anwendung: In explosionsgefährdeten Bereichen Zone 1/21 und 2/22 zur indirekten Überbrückung von Isolierflanschen und Isolierschraubungen z. B. in kathodisch korrosionsgeschützten (KKS) Anlagen.

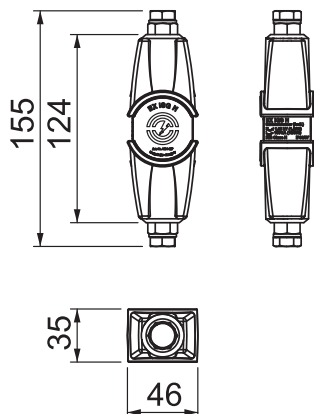


Schmelzklebstoff

### Stammdaten

Art.-Nr.	5240030
Typ	EX ISG H
Bezeichnung 1	Trennfunkenstrecke
Bezeichnung 2	indirekter Potentialausgleich
Dimension	16x4,5x3,5
Farbe	schwarz
Werkstoff	Schmelzklebstoff
Kleinste VK-Einheit (VG)	1 Stück
Gewicht	41,36 kg/100 St.

### Technische Daten



Anschluss	metrisch
Anschlusskabellänge	0,00 m
Ansprechwechselfspannung	0,56 kV
Bemessungs-Stehwechselfspannung	250,00 V
Bemessungs-Stehgleichspannung	354,00 V
Bemessungs-Ansprechstoßspannung	1,25 kV
Blitzstromtragfähigkeit	H/100 kA
Explosionsgeprüfte Ausführung	<input checked="" type="checkbox"/>
Impulsstrom (10/350)	100,00 kA
Nennableitstoßstrom (8/20)	100 kA
Schutzart	IP65/67
Temperaturbereich	-20-+60 °C
Zündschutzart	Druckfeste Kapselung
Werkstoff der Anschlusses	Zinkdruckguss

# Technisches Datenblatt

Trennfunktenstrecke EX ISG H

Art.-Nr. 5240030



## Technische Daten

