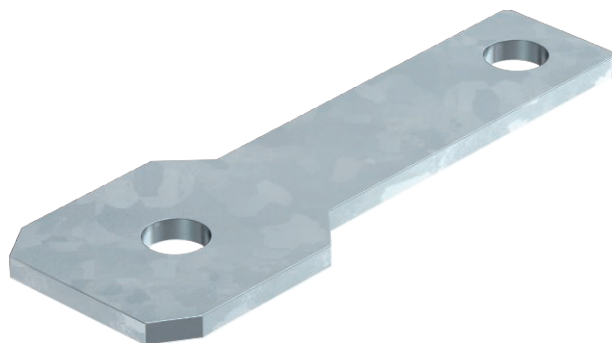


Technisches Datenblatt

Anschlussbügel AB EX ISG gerade



Art.-Nr. 5240366



Anschlussbügel zur Montage der OBO EX-Trennfunkenstecke Typ EX ISG an Isolierflanschen und Isolierstücken.

St	Stahl
FT	tauchfeuerverzinkt

Stammdaten

Art.-Nr.	5240366
Typ	AB EX ISG S M16
Bezeichnung 1	Anschlussbügel
Bezeichnung 2	gerade Ausführung
Dimension	120x45x40
Werkstoff	Stahl
Werkstoff Kürzel	St
Oberfläche	tauchfeuerverzinkt
Oberfläche nach DIN	DIN EN ISO 1461
Oberfläche Kürzel	FT
Kleinste VK-Einheit (VG)	2 Stück
Gewicht	8,60 kg/100 St.

Technische Daten



Ausführung	für M16 Bolzen
Bohrungsdurchmesser	18,00 mm

