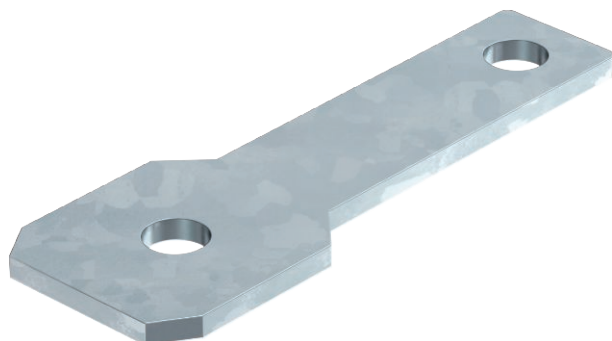


Technisches Datenblatt

Anschlussbügel AB EX ISG gerade

Art.-Nr. 5240362



Anschlussbügel zur Montage der OBO EX-Trennfunkenstecke Typ EX ISG an Isolierflanschen und Isolierstücken.

- St** Stahl
- FT** tauchfeuerverzinkt

Stammdaten

Art.-Nr.	5240362
Typ	AB EX ISG S M12
Bezeichnung 1	Anschlussbügel
Bezeichnung 2	gerade Ausführung
Dimension	120x45x40
Werkstoff	Stahl
Werkstoff Kürzel	St
Oberfläche	tauchfeuerverzinkt
Oberfläche nach DIN	DIN EN ISO 1461
Oberfläche Kürzel	FT
Kleinste VK-Einheit (VG)	2 Stück
Gewicht	8,90 kg/100 St.

Technische Daten



Ausführung	für M12 Bolzen
Bohrungsdurchmesser	14,00 mm

