

Technisches Datenblatt

Erdungsklemme Typ 951

Art.-Nr. 5051509



- Leitungsführung längs und quer möglich
- mit 1 Anschlussloch $\varnothing 9$ mm
- mit 2 Zylinderschrauben M6 x 16

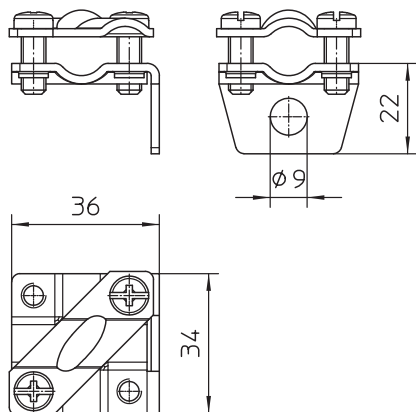


VA Edelstahl, rostfrei 1.4301

Stammdaten

Art.-Nr.	5051509
Typ	951
Bezeichnung 1	Erdungsklemme
Bezeichnung 2	universal
Dimension	M6
Werkstoff	Edelstahl, rostfrei Werkstoff 1.4301
Werkstoff Kürzel	A2
Kleinste VK-Einheit (VG)	10 Stück
Gewicht	5,40 kg/100 St.

Technische Daten



Geeignet für | Rundleiter