

Technisches Datenblatt

Erdungsschelle Typ 942

Art.-Nr. 5038111



- für Rohre 1/8 - 1 1/2 Zoll bzw. Ø 8-49 mm
- Anschlussmöglichkeiten: Leitungen bis 25 mm²
- mit Anschlussklemme und Zylinderschraube M6 x 16 aus Messing, vernickelt
- Schellenoberteil und -unterteil aus Kupfer, vernickelt

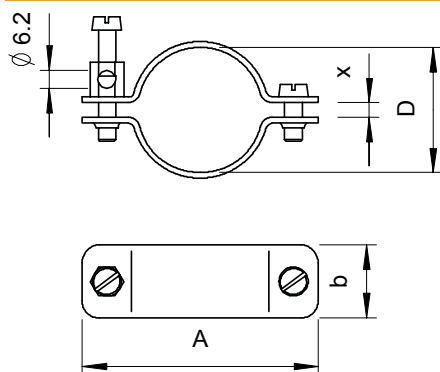


Cu	Kupfer
N	vernickelt

Stammdaten

Art.-Nr.	5038111
Typ	942 35
Bezeichnung 1	Erdungsschelle
Dimension	30-35mm
Werkstoff	Kupfer
Werkstoff Kürzel	Cu
Oberfläche	vernickelt
Oberfläche Kürzel	N
Kleinste VK-Einheit (VG)	10 Stück
Gewicht	8,57 kg/100 St.

Technische Daten



Maß A	71,00 mm
Maß X	5,00 mm
Maß b	20,00 mm
Anschlussmöglichkeit 1	Leitungen bis 25 mm ²
Anzahl der Leiter	1
Querschnitt des anzuschließenden Kabels	0,00 - 25,00 mm ²
für Rohrdurchmesser	1 Zoll
Spannbereich D	30,00 - 35,00 mm
Spannbereich D	1 Zoll