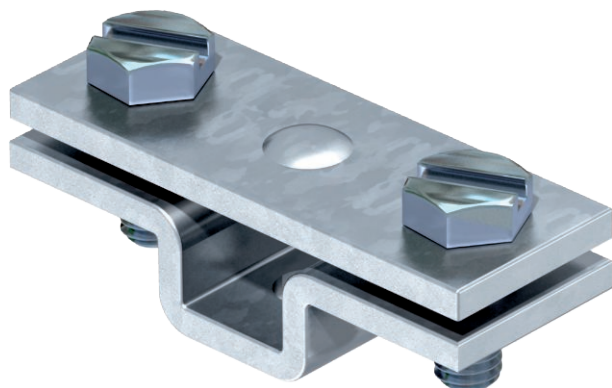


Technisches Datenblatt

Abstandschelle für Flachleiter, mit Befestigungsloch \varnothing 7

Art.-Nr. 5032547



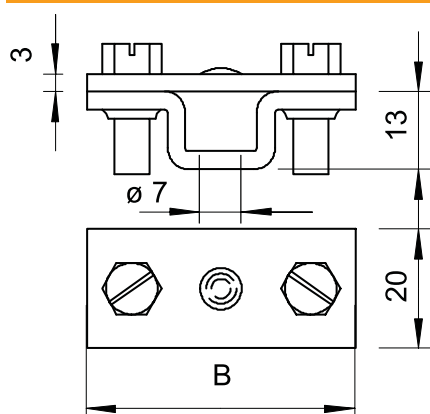
- Passung: FL 30 und FL 40
- mit Befestigungsloch \varnothing 7 mm und 2 Sechskantschrauben M6 x 16

St	Stahl
FT	tauchfeuerverzinkt

Stammdaten

Art.-Nr.	5032547
Typ	832 40
Bezeichnung 1	Abstandschelle
Bezeichnung 2	für Bandstahl
Dimension	40mm
Werkstoff	Stahl
Werkstoff Kürzel	St
Oberfläche	tauchfeuerverzinkt
Oberfläche nach DIN	DIN EN ISO 1461
Oberfläche Kürzel	FT
Kleinste VK-Einheit (VG)	25 Stück
Gewicht	7,61 kg/100 St.

Technische Daten



Maß B	65,00 mm
Passung	max. FL40 mm
Zwischenplatte	<input type="checkbox"/>