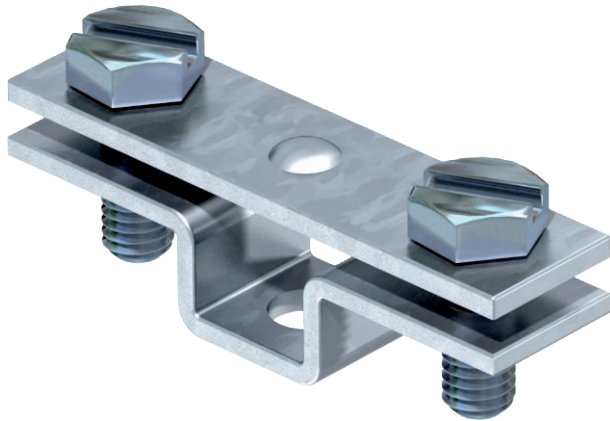


Technisches Datenblatt

Abstandschelle für Flachleiter, mit Befestigungsloch \varnothing 6,5
Art.-Nr. 5032040



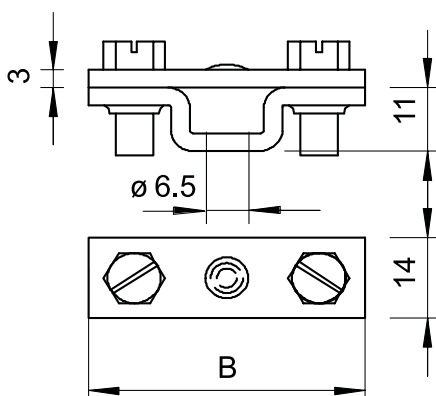
- Passung: FL 30 und FL 40
- mit Befestigungsloch \varnothing 6,5 und 2 Sechskantschrauben M6 x 16 (F)

St	Stahl
FT	tauchfeuerverzinkt

Stammdaten

Art.-Nr.	5032040
Typ	831 40
Bezeichnung 1	Leitungshalter
Bezeichnung 2	für Bandstahl
Dimension	40mm
Werkstoff	Stahl
Werkstoff Kürzel	St
Oberfläche	tauchfeuerverzinkt
Oberfläche nach DIN	DIN EN ISO 1461
Oberfläche Kürzel	FT
Kleinste VK-Einheit (VG)	25 Stück
Gewicht	3,89 kg/100 St.

Technische Daten



Maß B	65,00 mm
Leiterabmessungen	max. 40 mm flach
Passung	max. 40 mm flach mm