

# Technisches Datenblatt

## Unterflur-Trennstellenkasten mit eingebauter Trennstelle

Art.-Nr. 5106003



- ohne Boden
- aus Gusseisen, schwarz lackiert
- mit eingebauter Trennstelle für Rundleiter Rd 8-10 und Flachleiter bis FL 40
- nach VDE 0185-561-5 (IEC 62561-5) für Schwerbelastung (bis 40kN/ 4,0 t) geeignet

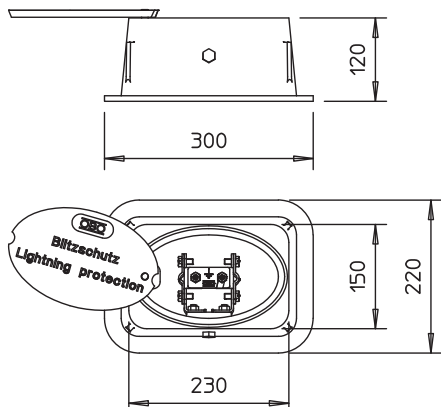


Gusseisen

### Stammdaten

Art.-Nr.	5106003
Typ	5700 SP
Bezeichnung 1	Unterflur-Trennstellenkasten
Bezeichnung 2	mit eingebauter Trennstelle
Dimension	227x155x115
Farbe	schwarz
Werkstoff	Gusseisen
Werkstoff Kürzel	EN-GJL
Kleinste VK-Einheit (VG)	1 Stück
Gewicht	770,00 kg/100 St.

### Technische Daten



Art des Zubehörs	Trennstellenkasten
Passung	RD 8-10 x FL 30-40 mm