

Technisches Datenblatt

Verbinder Rd 8-10 mm mit Druckwanne

Art.-Nr. 5304164



- Mit 1 Fix-Kontakt-Klemmschraube, Mutter und Fächerscheibe
- Inkl. vormontierter Druckwanne
- Entspricht den Anforderungen nach VDE 0185-305 (IEC 62305)



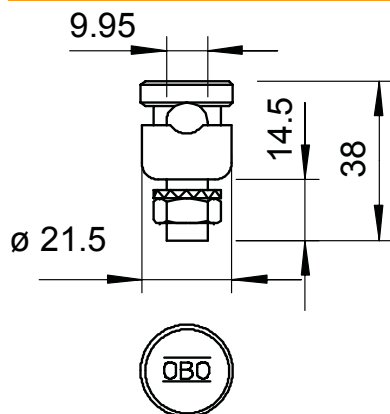
St Stahl
FT tauchfeuverzinkt

Produktbeschreibung

Stammdaten

| | |
|---------------------|-------------------|
| Art.-Nr. | 5304164 |
| Typ | 5001 N-FT |
| Bezeichnung 1 | Verbindungsklemme |
| Bezeichnung 2 | für Rundleiter |
| Dimension | 8-10mm |
| Werkstoff | Stahl |
| Werkstoff Kürzel | St |
| Oberfläche | tauchfeuverzinkt |
| Oberfläche nach DIN | DIN EN ISO 1461 |
| Oberfläche Kürzel | FT |
| Gewicht | 5,90 kg/100 St. |

Technische Daten



| | |
|------------------------------|--------------------------|
| Art der Befestigungsschraube | Klemmschraube |
| Art des Verbinders | Verbinder |
| Blitzstromtragfähigkeit | N/50 kA |
| Geeignet für Verbindung | sonstige |
| Passung | Rd 8-10 mm |
| Zwischenplatte | <input type="checkbox"/> |