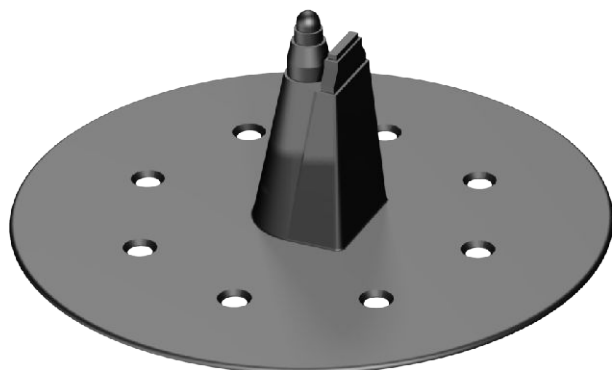


# Technisches Datenblatt

## Dachdurchführung

Art.-Nr. 5201101



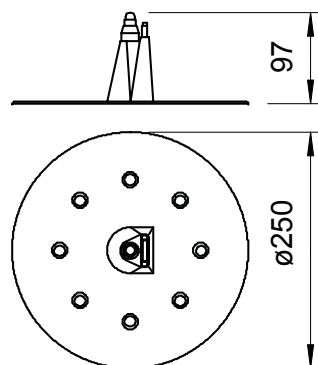
- für Rundleiter 8-10 mm, Fangstangen 16 mm
- Flachleiter 20 mm/ 30mm
- Farbe: schwarz, UV-beständig
- zum Durchdringen und Abdichten von Dächern

PA Polyamid

### Stammdaten

Art.-Nr.	5201101
Typ	330 K
Bezeichnung 1	Dachdurchführung
Bezeichnung 2	für Rund-und Flachleiter
Dimension	250x250x100
Farbe	schwarz
Werkstoff	Polyamid
Werkstoff Kürzel	PA
Kleinste VK-Einheit (VG)	5 Stück
Gewicht	14,40 kg/100 St.

### Technische Daten



Länge	250,00 mm
Breite	250,00 mm
Höhe	97,00 mm
Art des Zubehörs	Dach-,Wand- und Erderdurchführung
Passung	Rd 8-16/ FL20 u. FL30 mm

