

- mit Befestigungsloch \varnothing 11 mm
- 2 Sechskantschrauben M8 x 16
- Schrauben aus Stahl, feuerverzinkt und Klemmkörper aus Temperguss, feuerverzinkt

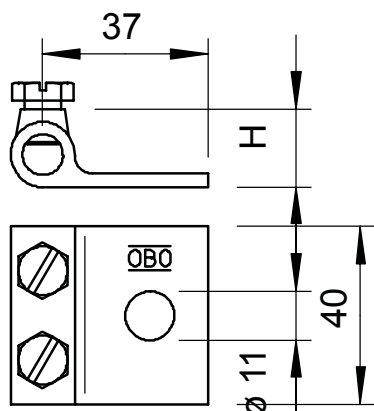
TG Temperguss
F feuerverzinkt

Produktbeschreibung

Stammdaten

Art.-Nr.	5325315
Typ	319 10
Bezeichnung 1	Klemmschuh
Dimension	10mm
Werkstoff	Temperguss
Werkstoff Kürzel	TG
Oberfläche	feuerverzinkt
Oberfläche nach DIN	DIN 267, Teil 10
Oberfläche Kürzel	F
Kleinste VK-Einheit (VG)	25 Stück
Gewicht	9,65 kg/100 St.

Technische Daten



Art der Befestigungsschraube	Sechskantschraube
Art des Verbinders	Klemmschuh
Passung	Rd 10 mm