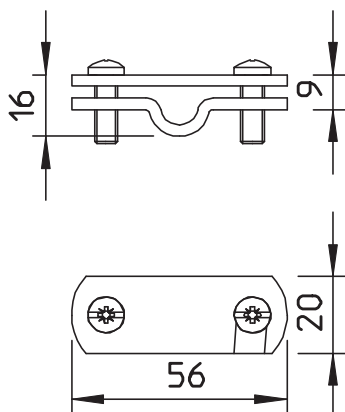


- zur Kennzeichnung der Trennstelle
- zur universellen Beschriftung (z. B. mit Schlagzahlen) geeignet

Stammdaten

Art.-Nr.	3049256
Typ	311 N-ALU 8-10
Bezeichnung 1	Nummernschild
Bezeichnung 2	für Trennstellen
Dimension	8-10mm
Kleinste VK-Einheit (VG)	5 Stück
Gewicht	2,50 kg/100 St.

Technische Daten



Art des Zubehörs	Bezeichnungsschild
Passung	RD 8 - 10 / FL30 mm