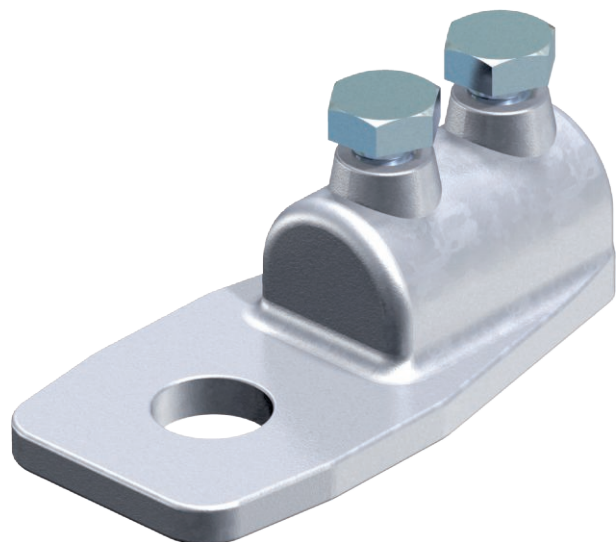


# Technisches Datenblatt

## Endstück

Art.-Nr. 5320011



- Mit Befestigungsloch  $\varnothing$  11 mm
- 2 Sechskantschrauben M6 x 12, Schrauben aus Stahl, feuerverzinkt bzw. aus VA
- Klemmkörper aus Zinkdruckguss bzw. Zinkdruckguss verkupfert

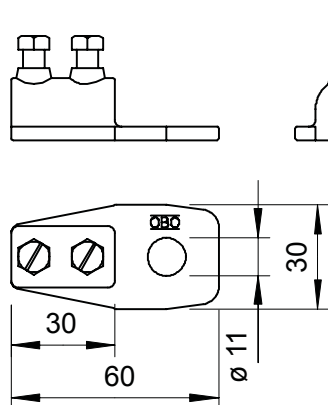
<b>Zn</b>	Zinkdruckguss
<b>G</b>	galvanisch verzinkt

### Produktbeschreibung

### Stammdaten

Art.-Nr.	5320011
Typ	280 8-10
Bezeichnung 1	Endstück
Dimension	60x30x20
Werkstoff	Zinkdruckguss
Werkstoff Kürzel	Zn
Oberfläche	galvanisch verzinkt
Oberfläche nach DIN	EN ISO 19598 / EN ISO 4042
Oberfläche Kürzel	G
Gewicht	6,30 kg/100 St.

### Technische Daten



Art der Befestigungsschraube	Sechskantschraube
Art des Verbinders	Endstück
Befestigungsloch	11,00 mm
Geeignet für Verbindung	Rundleiter Rd 8-10 / Rd 8-10
Passung	Rd 8-10 mm
Zwischenplatte	<input type="checkbox"/>