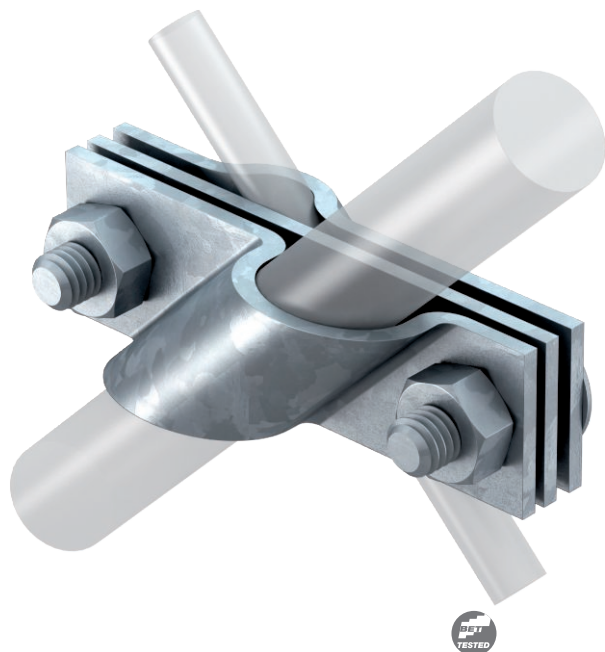


# Technisches Datenblatt

## Anschlusschelle für Staberder, universell

Art.-Nr. 5001625



- entspricht den Anforderungen nach VDE 0185-305-3 (IEC/ EN 62305-3)
- passend zum Anschluss von Rundleiter Rd 8-10 bzw. Flachleiter bis FL 40
- mit Zwischenplatte
- montiert mit 2 Sechskantschrauben M10 x 30 und 2 Sechskantmuttern M10

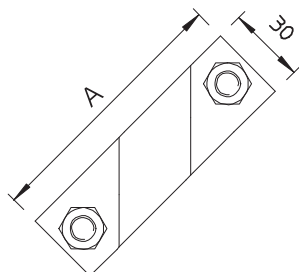


VA Edelstahl, rostfrei 1.4301

### Stammdaten

Art.-Nr.	5001625
Typ	2760 B-20 VA
Bezeichnung 1	Anschlusslasche
Bezeichnung 2	für Runddraht
Dimension	20mm
Werkstoff	Edelstahl, rostfrei Werkstoff 1.4301
Werkstoff Kürzel	A2
Kleinste VK-Einheit (VG)	20 Stück
Gewicht	32,40 kg/100 St.

### Technische Daten



Maß A	101,00 mm
Bauform	Anschlusschelle
Erderanschluss Durchmesser	20 mm
für Tiefenerder	20,00 Ø mm
Klemmbereich	8-10 mm
Passung	Rd 8-10/FL40 mm
Zwischenplatte	□

