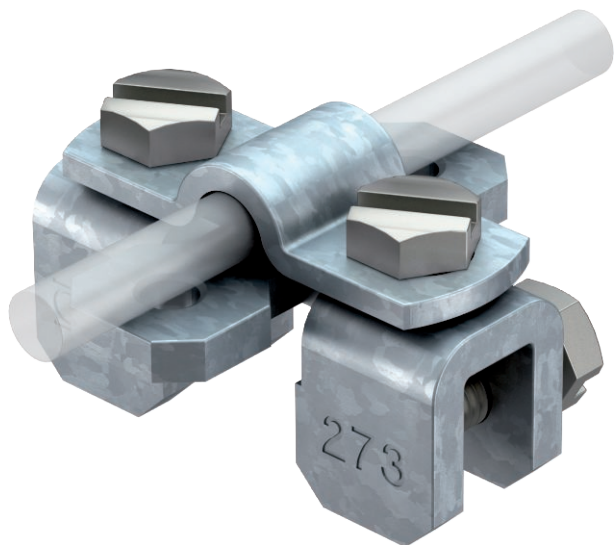


Technisches Datenblatt

Falzklemme bis 10 mm Blechstärke

Art.-Nr. 5317223



- Blechstärke bis 10 mm
- Leitungsführung quer und längs zum Blech mit 2 Sechskantschrauben M8 x 10 und 2 Sechskantschrauben M8 x 16 (F)
- 273 Cu: mit Sechskantschrauben aus rostfreiem Stahl (VA)



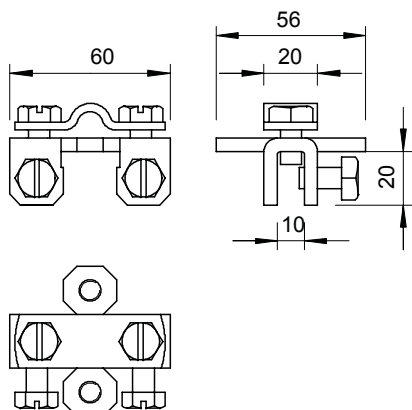
- St** Stahl
- FT** tauchfeuerverzinkt

Produktbeschreibung

Stammdaten

Art.-Nr.	5317223
Typ	273 8-10
Bezeichnung 1	Falzklemme
Dimension	8/10mm
Werkstoff	Stahl
Werkstoff Kürzel	St
Oberfläche	tauchfeuerverzinkt
Oberfläche nach DIN	DIN EN ISO 1461
Oberfläche Kürzel	FT
Kleinste VK-Einheit (VG)	50 Stück
Gewicht	17,20 kg/100 St.

Technische Daten



Art der Befestigungsschraube	Sechskantschraube
Art des Verbinders	Falzklemme
Blitzstromtragfähigkeit	N/50 kA
Klemmbereich	max. 10 mm
Passung	Rd 8-10 mm