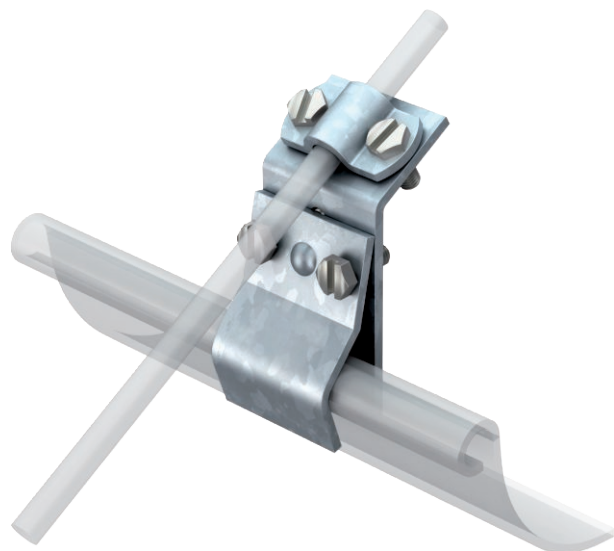


Technisches Datenblatt

Dachrinnenklemme für alle Wulststärken

Art.-Nr. 5316014



- Mit 4 Sechskantschrauben M6 x 16
- Passend für alle Wulststärken

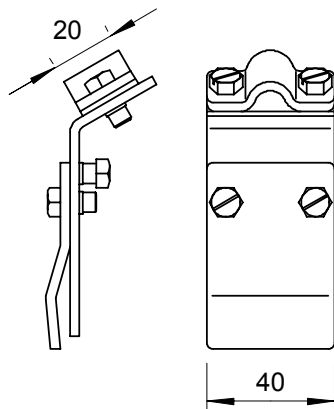
St	Stahl
FT	tauchfeuerverzinkt

Produktbeschreibung

Stammdaten

Art.-Nr.	5316014
Typ	262
Bezeichnung 1	Rinnenklemme
Dimension	8-10mm
Werkstoff	Stahl
Werkstoff Kürzel	St
Oberfläche	tauchfeuerverzinkt
Oberfläche nach DIN	DIN EN ISO 1461
Oberfläche Kürzel	FT
Kleinste VK-Einheit (VG)	25 Stück
Gewicht	20,30 kg/100 St.

Technische Daten



Art der Befestigungsschraube	Sechskantschraube
Art des Verbinders	Dachrinnenklemme
Passung	Rd 8-10 mm