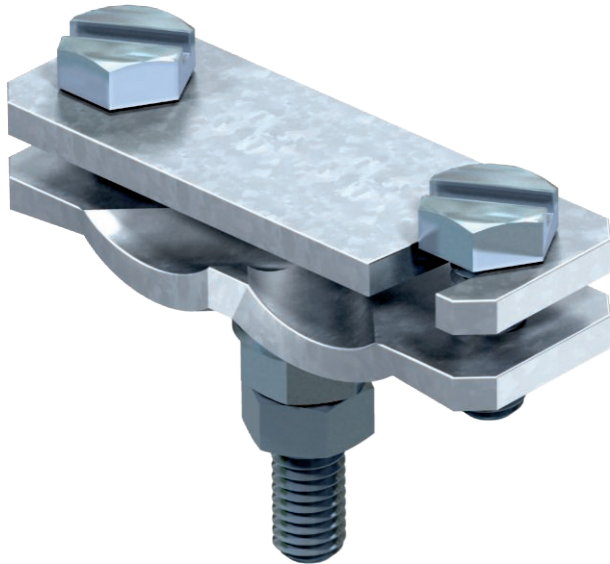


Technisches Datenblatt

Diagonalklemme mit Bolzen

Art.-Nr. 5313066



- für Bewehrungsstähle \varnothing 6-22 mm und Flachleiter 50 x 4
- montiert mit Schrauben M10 x 25
- einfache Montage durch offenes Langloch
- mit angeschweißtem Bolzen M10 x 40, inkl. 2 Scheiben und 2 Muttern



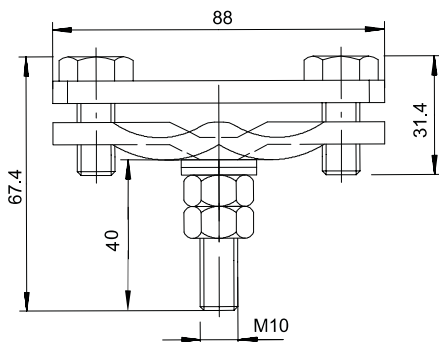
St	Stahl
F	feuerverzinkt

Produktbeschreibung

Stammdaten

Art.-Nr.	5313066
Typ	250 A-BO
Bezeichnung 1	Diagonalklemme
Bezeichnung 2	mit angeschweißtem Bolzen
Dimension	88x30x70
Werkstoff	Stahl
Werkstoff Kürzel	St
Oberfläche	feuerverzinkt
Oberfläche nach DIN	DIN 267, Teil 10
Oberfläche Kürzel	F
Gewicht	30,99 kg/100 St.

Technische Daten



Maß L	25,00 mm
Art der Befestigungsschraube	Sechskantschraube
Art des Verbinders	Verbinder
Blitzstromtragfähigkeit	H/100 kA
Geeignet für Verbindung	sonstige
Passung	Rd 6-22/max. FL50 mm