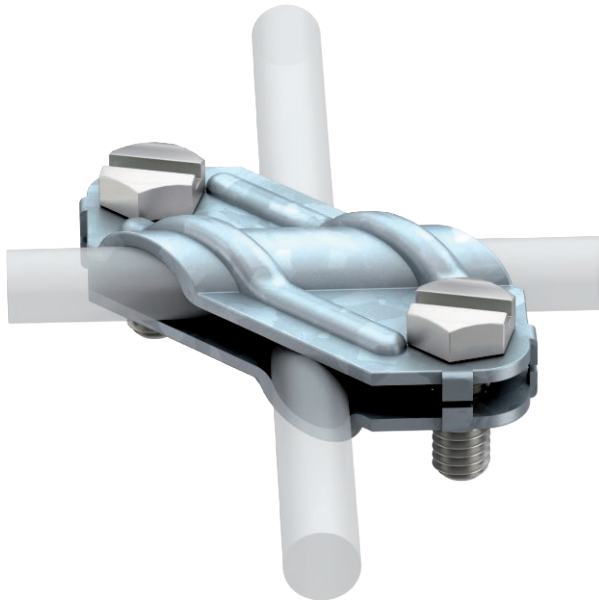


# Technisches Datenblatt

## Kreuzverbinder für Flach- und Rundleiter

Art.-Nr. 5312906



- entspricht den Anforderungen nach VDE 0185-305-3 (IEC/ EN 62305-3)
- Passung: Rd 8-10 x Rd 8-10
- Passung: Rd 8-10 x FL 30
- Passung: FL 30 x FL 30
- montiert mit 2 Sechskantschrauben M8 x 20 (F)



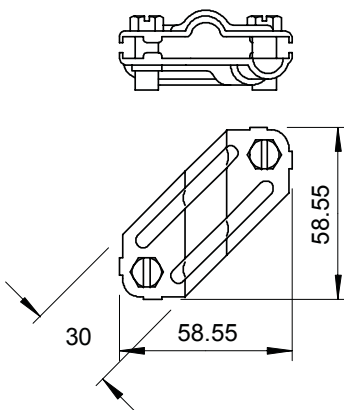
**St** Stahl  
**FT** tauchfeuverzinkt

### Produktbeschreibung

### Stammdaten

Art.-Nr.	5312906
Typ	250
Bezeichnung 1	Kreuzverbinder
Dimension	8-10mm
Werkstoff	Stahl
Werkstoff Kürzel	St
Oberfläche	tauchfeuverzinkt
Oberfläche nach DIN	DIN EN ISO 1461
Oberfläche Kürzel	FT
Gewicht	10,26 kg/100 St.

### Technische Daten



Art der Befestigungsschraube	Sechskantschraube
Art des Verbinders	Kreuzverbinder
Blitzstromtragfähigkeit	N/50 kA
Geeignet für Verbindung	Rundleiter Rd 8-10 / Flachleiter FL 30
Kurzschlussstrom (50HZ)(1s; ≤300°C)	5,60 kA
Passung	Rd 8-10/FL30 mm
Zwischenplatte	□