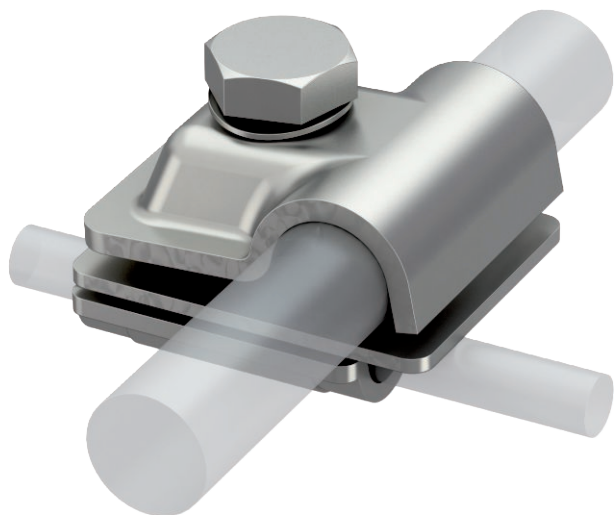


# Technisches Datenblatt

## Vario-Schnellverbinder Rd 8-10x16



Art.-Nr. 5311590



- für T-, Kreuz- und Parallelverbindungen mit Zwischenplatten
- schnelle Montage mittels einer Schraube M10 x 30 aus rostfreiem Edelstahl
- mit Federscheibe nach DIN 137
- entspricht den Anforderungen nach VDE 0185-305 (IEC 62305)



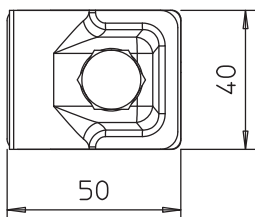
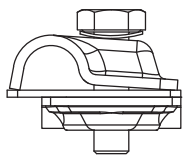
VA Edelstahl, rostfrei 1.4301

### Produktbeschreibung

### Stammdaten

Art.-Nr.	5311590
Typ	249 8-10X16 VA
Bezeichnung 1	Schnellverbinder
Bezeichnung 2	Vario
Dimension	8-10mm/16mm
Werkstoff	Edelstahl, rostfrei Werkstoff 1.4301
Werkstoff Kürzel	A2
Güte	1,43
Gewicht	14,96 kg/100 St.

### Technische Daten



Maß A	40,00 mm
Art der Befestigungsschraube	Sechskantschraube
Art des Verbinders	Mehrzweckverbindungsklemme
Blitzstromtragfähigkeit	H/100 kA
Geeignet für Verbindung	Rundleiter Rd 8-10 / Rd 16
Kurzschlussstrom (50HZ)(1s;≤300°C)	7,90 kA
Passung	8-10x16 mm
Zwischenplatte	<input type="checkbox"/>