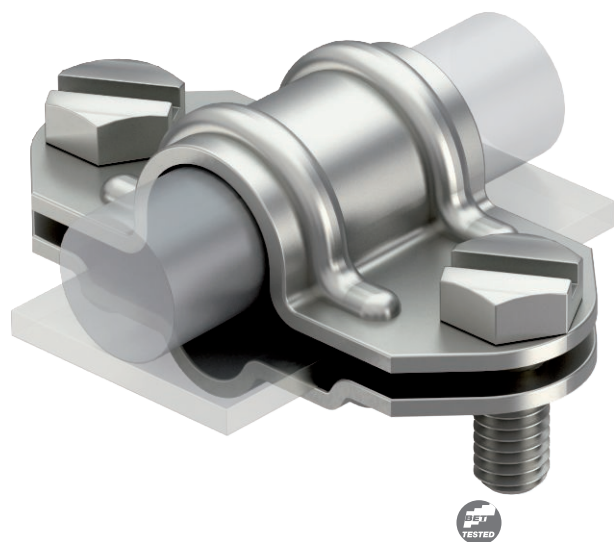


# Technisches Datenblatt

## Universelles Trennstück

Art.-Nr. 5336058



- Passung für Rundleiter Rd 8-10 auf Rd 16 oder Flachleiter FL 30
- inkl. 2 Sechskantschrauben M8 x 20 aus rostfreiem Edelstahl (V2A)
- entspricht den Anforderungen nach VDE 0185-305 (IEC 62305)

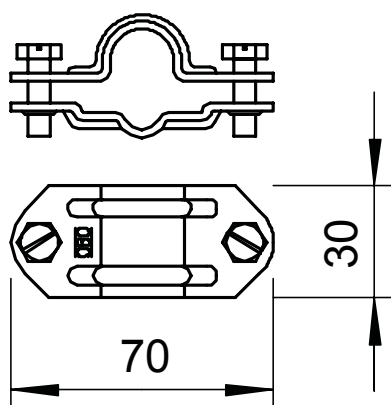


VA Edelstahl, rostfrei 1.4301

### Stammdaten

Art.-Nr.	5336058
Typ	226 VA
Bezeichnung 1	Trennstück
Dimension	8-10mm
Werkstoff	Edelstahl, rostfrei Werkstoff 1.4301
Werkstoff Kürzel	A2
Kleinste VK-Einheit (VG)	10 Stück
Gewicht	8,70 kg/100 St.

### Technische Daten



Geeignet für Verbindung	sonstige
Passung	Rd 8-10/FL30 x 16 mm
Zweimetalverbinder	<input type="checkbox"/>
Zwischenplatte	<input type="checkbox"/>