

Technisches Datenblatt

Erdungsfestpunkt mit Doppelgewinde

Art.-Nr. 5420020



- Anschluss an Erdungsanlagen, Ableitungen und Armierungen
- Kontaktplatte: \varnothing 80 mm aus Edelstahl, rostfrei (V4A)
- Doppelgewinde M10/M12
- inkl. Abdeckung aus Kunststoff zur einfachen Installation

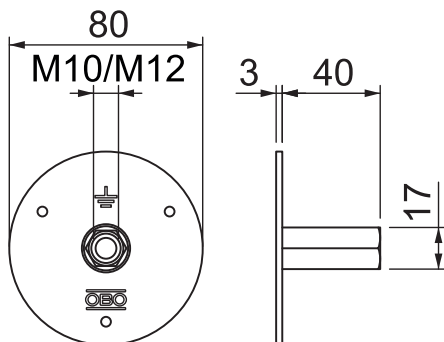


VA Edelstahl, rostfrei 1.4404

Stammdaten

Art.-Nr.	5420020
Typ	205 DG V4A
Bezeichnung 1	Erdungsfestpunkt
Bezeichnung 2	mit Doppelgewinde
Dimension	M10/M12
Werkstoff	Edelstahl rostfrei, Werkstoff 1.4404
Werkstoff Kürzel	A4
Güte	1,44
Kleinste VK-Einheit (VG)	10 Stück
Gewicht	14,80 kg/100 St.

Technische Daten



Blitzstromtragfähigkeit	H/100 kA
Durchmesser der Anschlussplatte	80,00 mm
Gewinde	M10/M12
Kurzschlussstrom (50HZ)(1s; $\leq 300^{\circ}\text{C}$)	6,20 kA
Werkstoff der Anschlusslasche	Edelstahl, rostfrei (V4A)