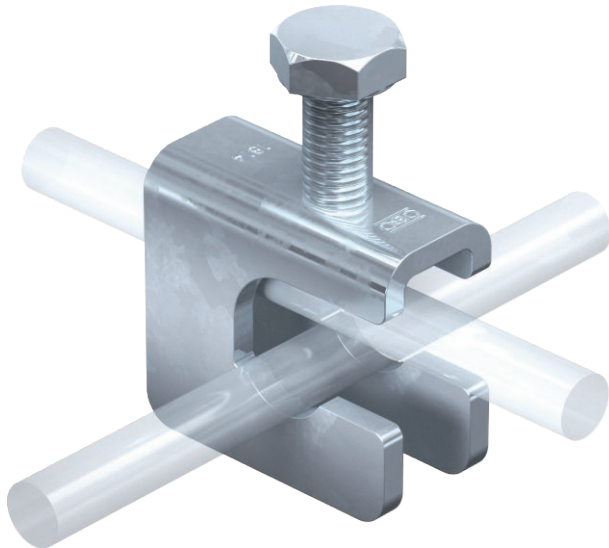


# Technisches Datenblatt

## VARIO-Erdungsklemme für Bewehrungsstähle

Art.-Nr. 5014471



- für Bewehrungsstahl mit Durchmesser 6-14 mm und Rund- und Flachleiter
- schnelle Installation durch offenes Langloch und nur einer M10-Schraube



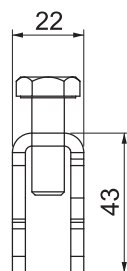
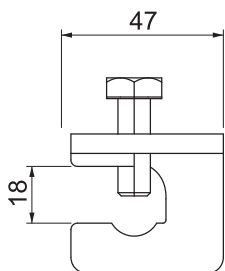
**St** Stahl  
**FT** tauchfeuerverzinkt

### Produktbeschreibung

### Stammdaten

Art.-Nr.	5014471
Typ	1814 FT D14
Bezeichnung 1	VARIO-Erdungsklemme
Bezeichnung 2	für Armierung 6-14mm
Dimension	47x22x55
Werkstoff	Stahl
Werkstoff Kürzel	St
Oberfläche	tauchfeuerverzinkt
Oberfläche nach DIN	DIN EN ISO 1461
Oberfläche Kürzel	FT
Gewicht	15,34 kg/100 St.

### Technische Daten



Art der Befestigungsschraube	Sechskantschraube
Art des Verbinders	Mehrzweckverbindungsklemme
Befestigungsart	Schraubbefestigung
Blitzstromtragfähigkeit	N/50 kA
Erderanschluss Durchmesser	sonstige
Geeignet für Verbindung	sonstige
Montageart	klemmbar
Passung	FL30x3-4mm /Rd 8-10 x Rd 6-14 mm