

Technisches Datenblatt

Potentialausgleichsschiene 1804 für Aufputzmontage

Art.-Nr. 5015557



- montierte Potentialausgleichsschiene 1804 im Kabelabzweigkasten
- Kabelabzweigkasten mit Vorprägung zum Einführen der erforderlichen Leitungen und Deckel

Anschlussmöglichkeiten:

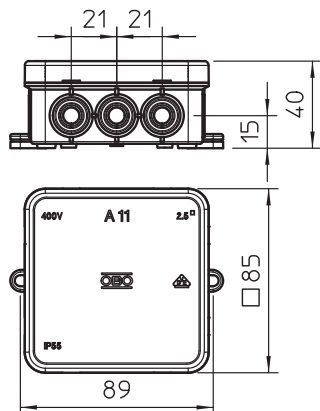
- 6 Leitungen 1,5-10 mm²
- 1 Leitung 6-16 mm²

PE Polyethylen

Stammdaten

Art.-Nr.	5015557
Typ	1804 AP
Bezeichnung 1	Potentialausgleichsschiene
Bezeichnung 2	für Badezimmer, im Gehäuse
Dimension	90,5x90,5x39
Farbe	lichtgrau
RAL-Nummer	7035
Werkstoff	Polyethylen
Werkstoff Kürzel	PE
Kleinste VK-Einheit (VG)	10 Stück
Gewicht	8,08 kg/100 St.

Technische Daten



Länge	90,50 mm
Breite	90,50 mm
Höhe	39,30 mm
Anschlussmöglichkeit 1	6 x Leitungen 1,5 - 10 mm ²
Anschlussmöglichkeit 2	1 x Leitung 6 - 16 mm ² ungeschnitten
Anzahl Anschluss Rundleiter gesamt	7
Anzahl Anschluss Rundleiter 8 mm	0
Anzahl Anschluss Rundleiter 10 mm	0
Anzahl Anschluss Rundleiter 8-10 mm	0
Anzahl Anschluss Flachleiter bis 30 mm	0
Anzahl Anschluss Flachleiter bis 40 mm	0
Anzahl Anschluss Leitung bis 6 mm ² starr	6
Anzahl Anschluss Leitung bis 16 mm ² starr	1
Anzahl Anschluss Leitung bis 25 mm ² starr	0

Technisches Datenblatt

Potentialausgleichsschiene 1804 für Aufputzmontage

Art.-Nr. 5015557



Technische Daten

Anzahl Anschluss Leitung bis 95 mm ² starr	0
Ausführung	im Gehäuse
Bauform	Aufbau fix
Isolator	<input checked="" type="checkbox"/>
Werkstoff der Klemme	Stahl
Oberfläche der Klemme	galvanisch verzinkt
Werkstoff der Kontaktschiene	Messing
Oberfläche der Kontaktschiene	vernickelt