

# Technisches Datenblatt

## Leitungshalter Rd 8-10 mm

Art.-Nr. 5207460



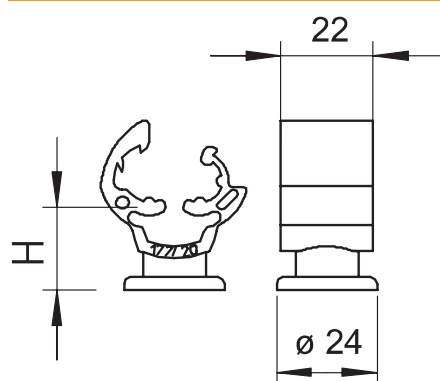
- mit Innengewinde M8 bzw. Durchgangsloch  $\varnothing$  7 mm
- witterungs- und temperaturbeständig von -35 °C bis +90 °C

**PA** Polyamid

### Stammdaten

Art.-Nr.	5207460
Typ	177 30 M8
Bezeichnung 1	Leitungshalter
Dimension	30mm
Farbe	grau
Werkstoff	Polyamid
Werkstoff Kürzel	PA
Kleinste VK-Einheit (VG)	20 Stück
Gewicht	0,79 kg/100 St.

### Technische Daten



Befestigungsart Leiter	mit Klemmschelle
Befestigungsart Halter	Bohrung mit M Gewinde
Gewindegröße M	8
Leiterabmessungen	8-10 mm rund
Montagehöhe	30,00 mm
Passung	Rd 8-10 mm
Werkstoff des Halters	Polyamid
Werkstoff des Überlegers	Polyamid
Werkstoff des Unterteils	Polyamid